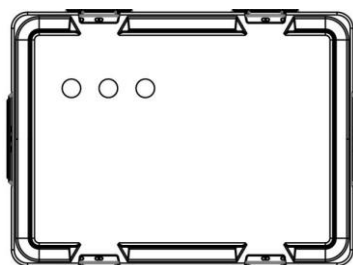
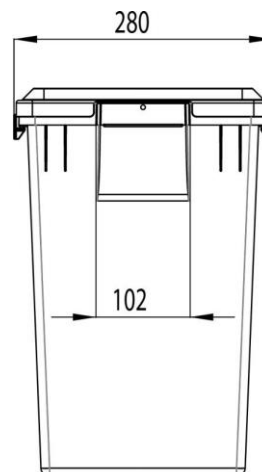
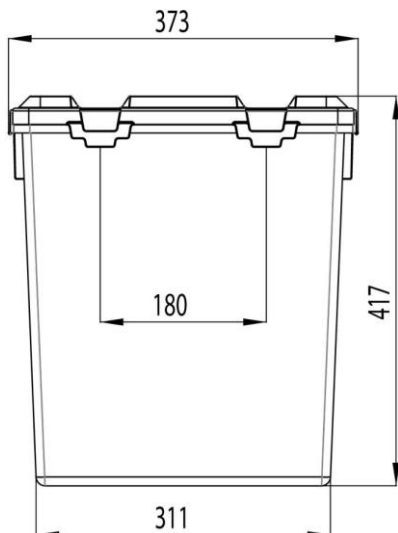


29L BOX



TEKNISK DATA

Volym (L):	29
Vikt (kg) Box:	1
Vikt (kg) Lock:	0.3
Dimensioner (mm) L x B x H: med lock:	373 x 280 x 417

Godkänd enligt: UN 4H2

BESKRIVNING

Boxen finns även utan lock:

Dimensioner (mm) L x B x H: utan lock: 373 x 265 x 402

Inre dimensioner (mm) L x B x H: 342 x 244 x 399

MÖJLIGA TILLBEHÖR

- Lock
- Dekaler
- Prägling
- Kan levereras enligt UN 4H2

Prägling mått

Lock max. (mm):	200 x 70
Går ej att prägla i mitten	170 x 70
Långsida max. (mm):	200 x 100 130 x 150
Kortsida max. (mm):	200 x 100 130 x 150

Produkterna innehåller inga ämnen på SVHC lista från Europeiska kemikaliemyndigheten (ECHA).