

Monteringsanvisning Gravitationslås

MGB 4-hjuliga 660 L PL

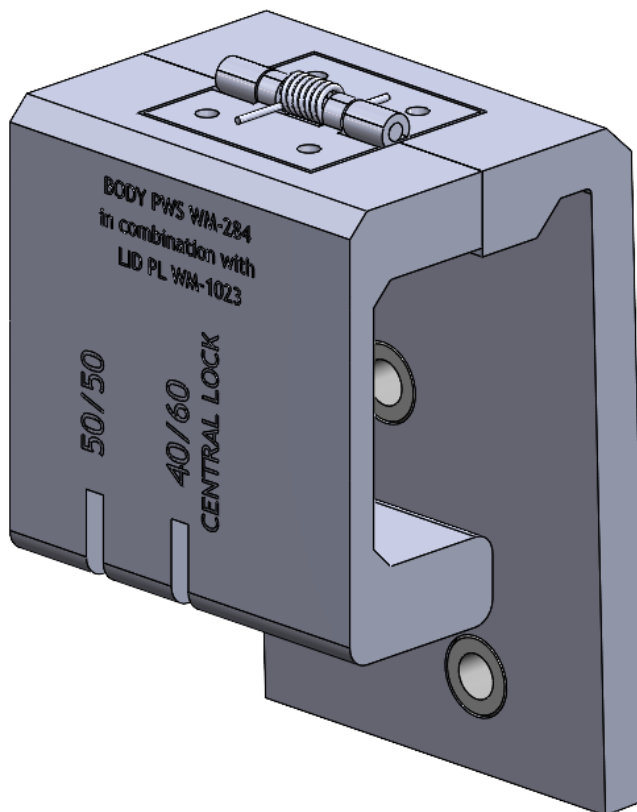
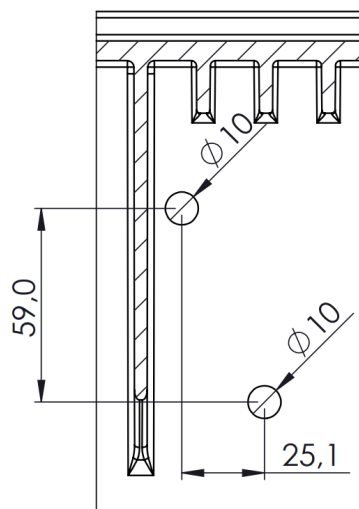
Option: Gravitationslås art nr 844196

ERFORDERLIGA VERKTYG:

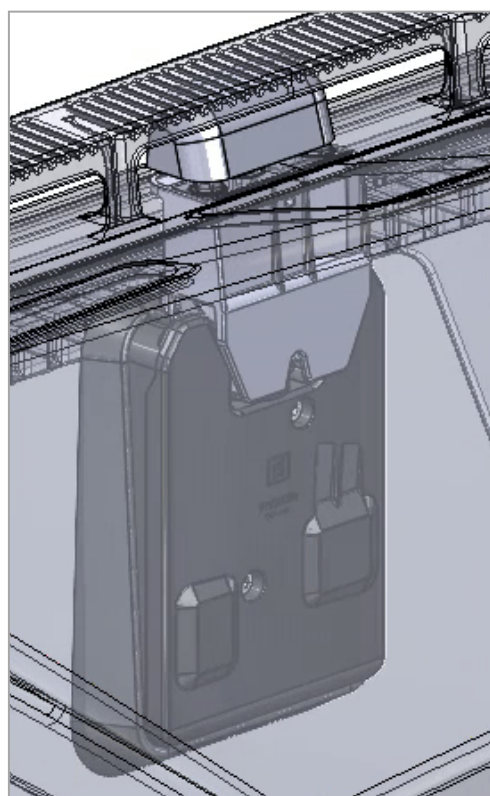
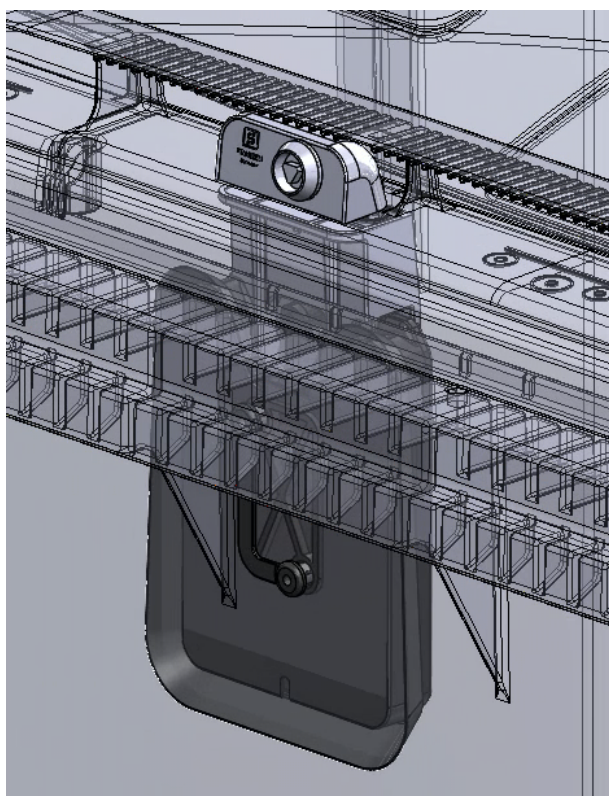
1. Borrmall för gravitationslås WM-284
2. Borr \varnothing 10,0 mm

ERFORDERLIGT HÅLMÖNSTER PÅ KÄRL

(Se nästa sida för ytterligare dimensioner)



RESULTAT FÖR BEHÅLLARE MED LÅS (exempel)



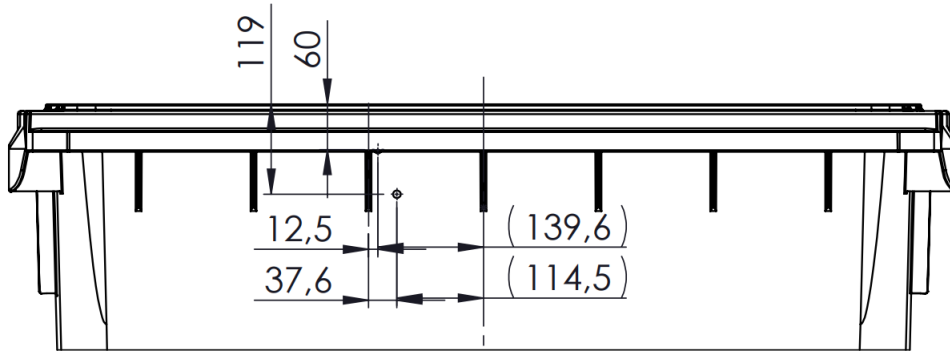
Monteringsanvisning Gravitationslås

MGB 4-hjuliga 660 L PL

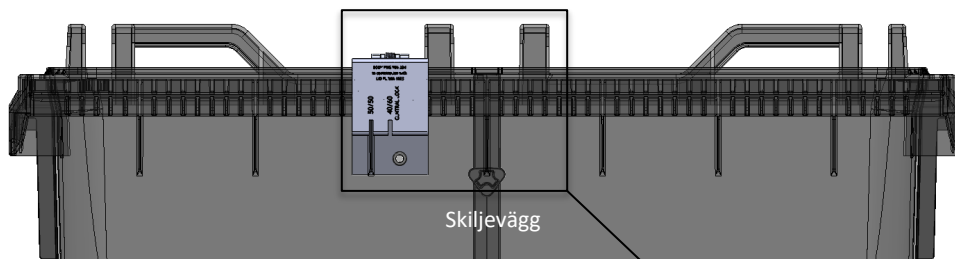
Option: Gravitationslås art nr 844196



AVDELARE PLACERAD 50/50 - WM-284 - LÅSET PLACERAT OFFCENTER (VÄNSTER)

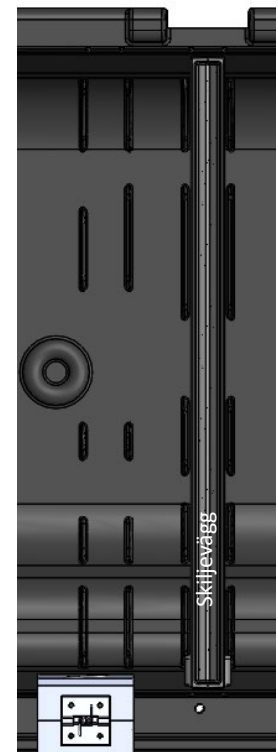
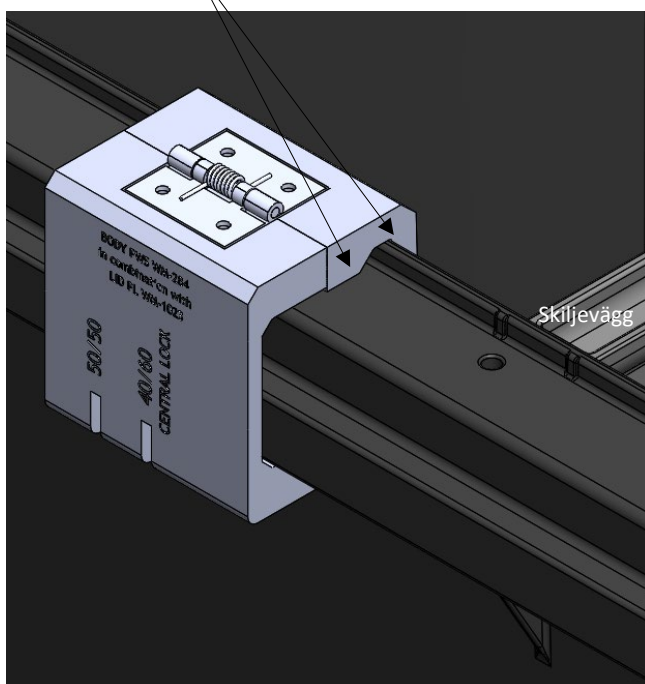


Borrmönster på hölje

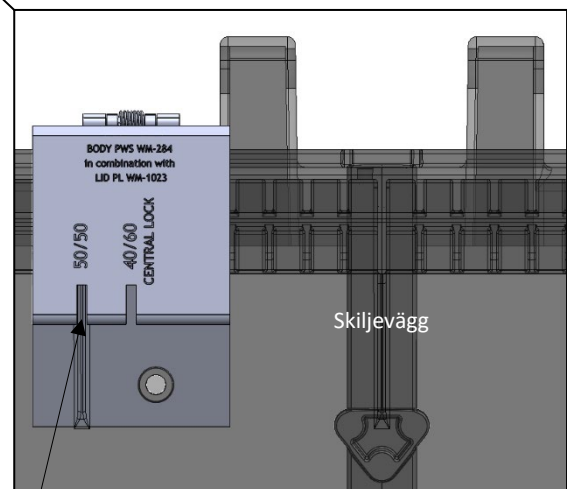


Borrmallens placering

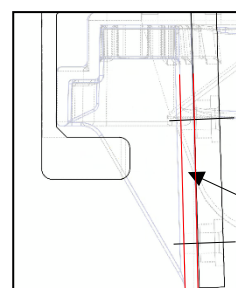
Rikta in borrmallen och pressa fast den på kammen utan att deformera mallen



Sett ovanifrån med borrmall

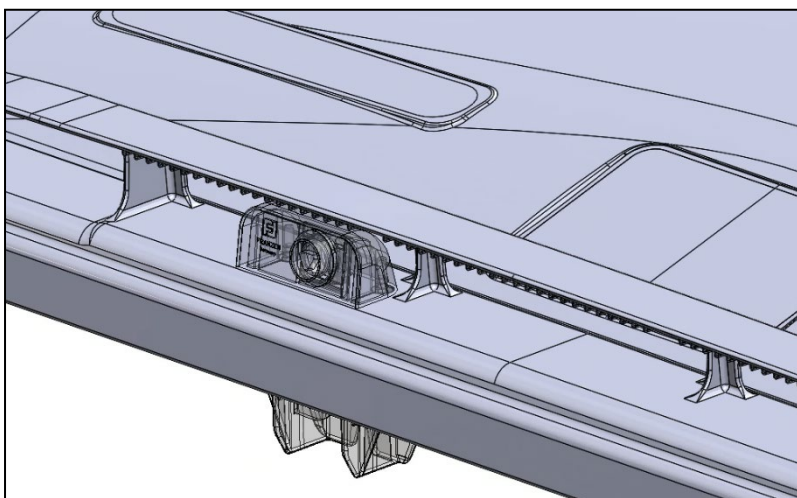


Centrerad borrmallen off center i slitsen med markering 50/50

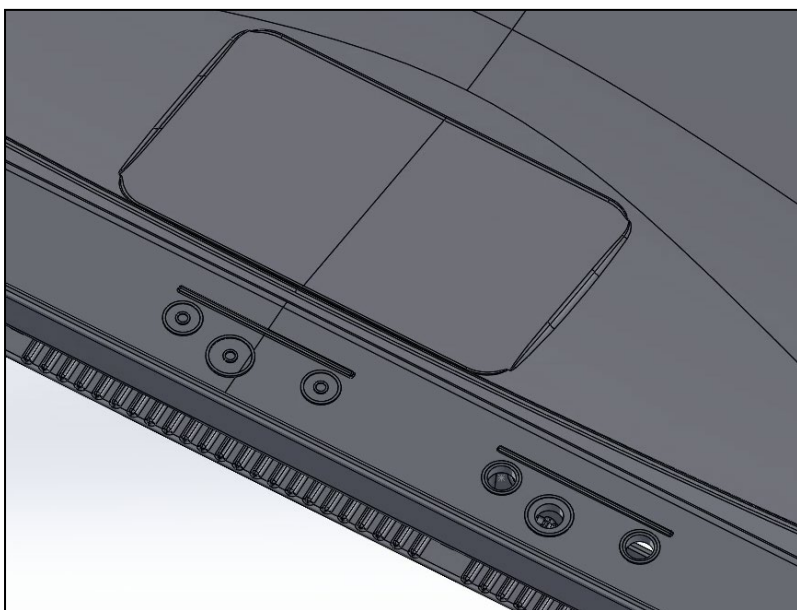


Borra genom kärlets vägg!

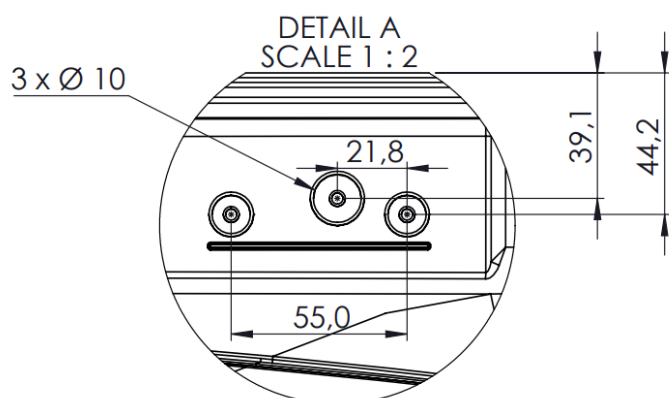
LÅS PLACERAD 50/50 - WM-1023 - LÅSET PLACERAT OFFCENTER (VÄNSTER)



Lås placeras off center



Borra från locket INSIDA
KORREKT PLACERADE
markeringar med $\varnothing 10$ mm



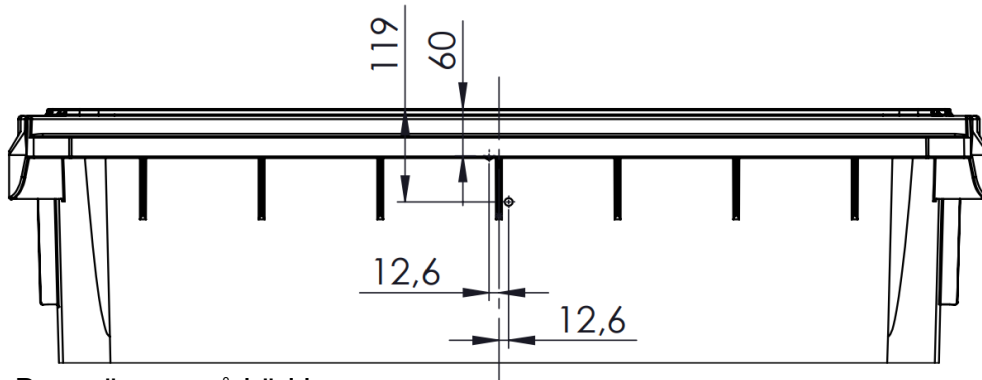
Monteringsanvisning Gravitationslås

MGB 4-hjuliga 660 L PL

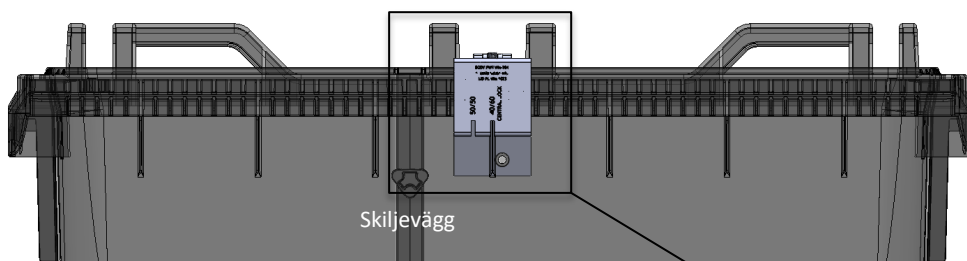
Option: Gravitationslås art nr 844196



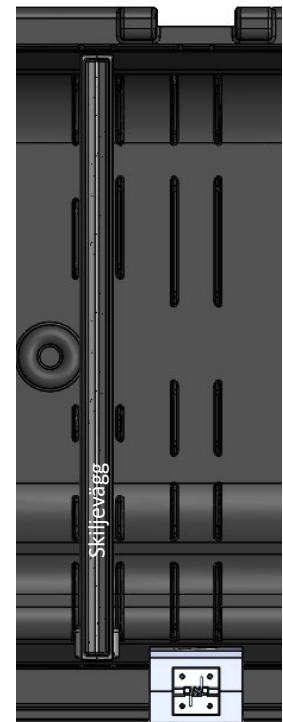
AVDELARE PLACERAD 40/60 - WM-284 - LÅSET PLACERAT PÅ MITTEN



Borrmönster på kärl kropp

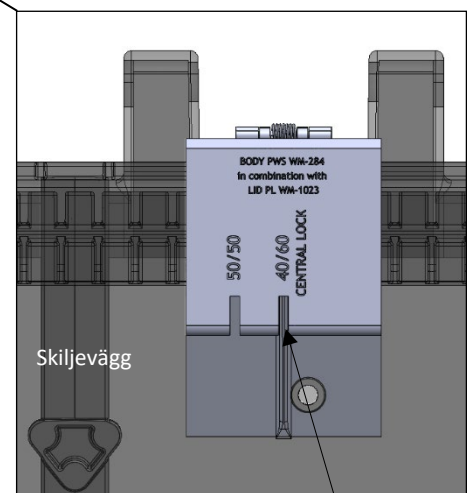
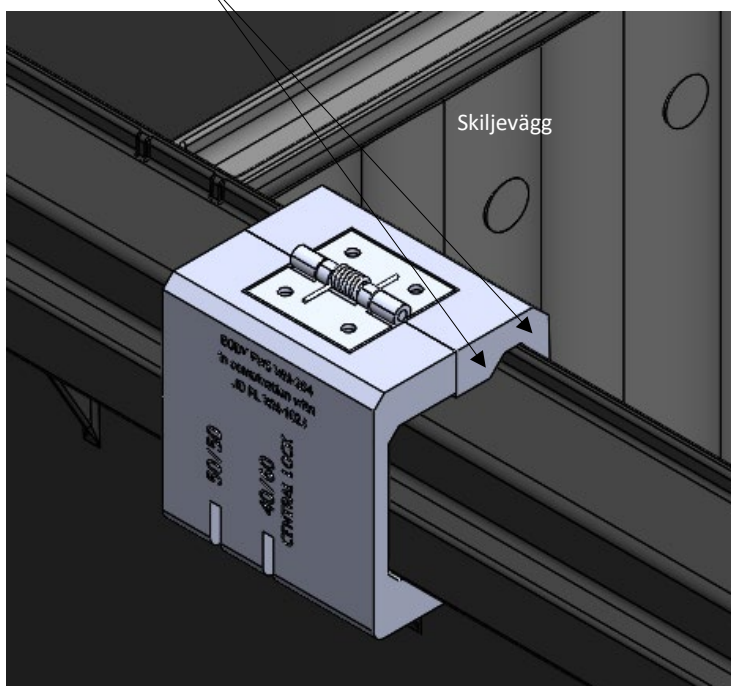


Bormallens placering

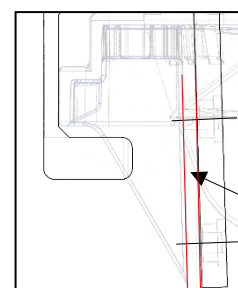


Sett ovanifrån med bormall

Rikta in bormallen och pressa fast den på kammen utan att deformera mallen

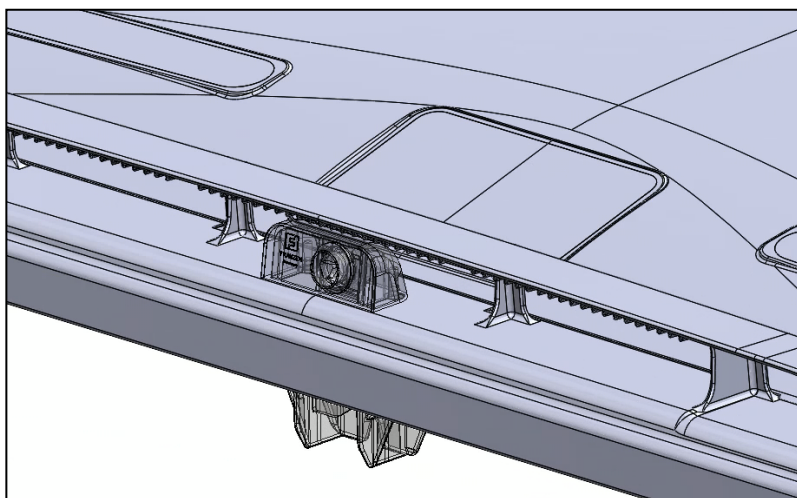


Centrera bormall i slits med märkning 40/60

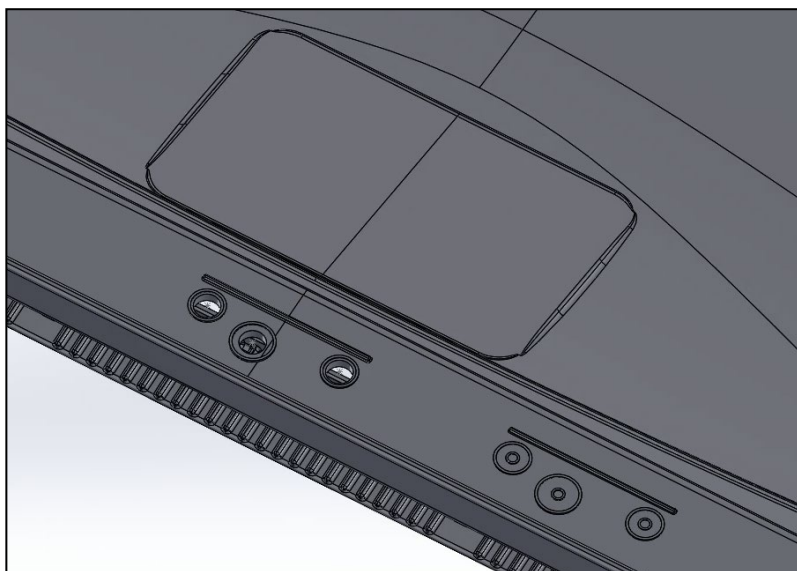


Borra genom kärlets vägg

LÅS PLACERING 40/60 - WM-1023 - LÅSET PLACERAT PÅ MITTEN



Lås placerat off center



Borra från lockets INSIDA
markeringar placerade på
MITTEN
(ej symmetriskt)
med Ø10 mm

