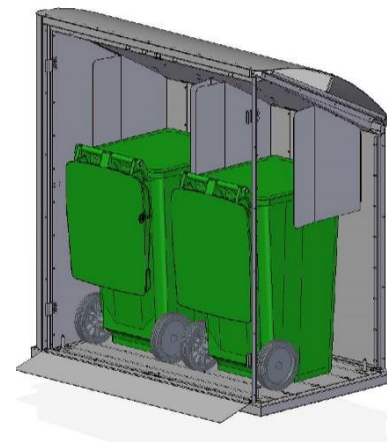


Kärlgarage

Adapter set

Vill man försäkra sig om att inget avfall skall ha möjlighet att hamna sidan av kärlet när mindre kärl placeras i större skåp finns adapter set att tillgå.



370 & 240 kärl i 660 garage där används endast den bakre plåten för 240 kärlet intill 370 kärlet
370 & 140 kärl i 660 garage 1 komplett adapter set behövs för 140L kärlet intill 370 kärlet

240 & 140 i 660 garage 2st kompletta adapter set behövs 2st, 1 st till varje kärl

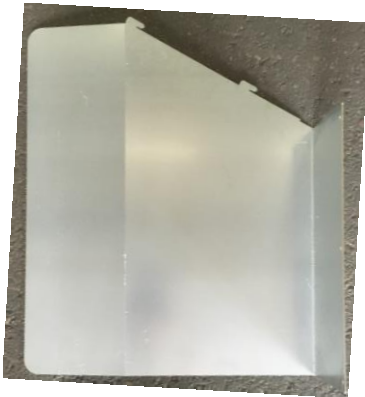
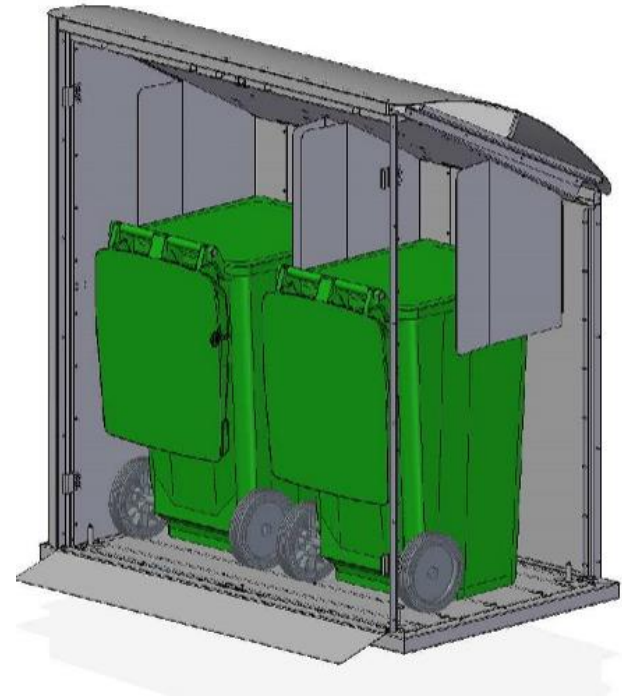
240 eller 140 kärl i 370 garage, 1 komplett adapter set behövs

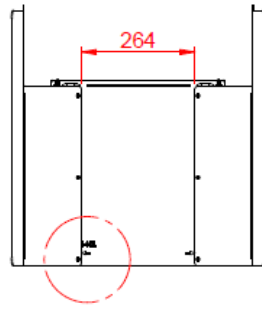
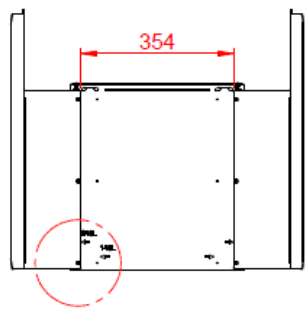
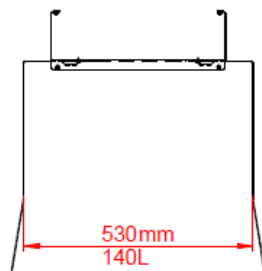
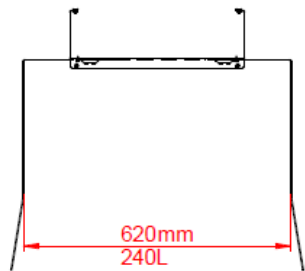
140 kärl i 240 garage, 1 komplett adapter set behövs

Kärlgarage

Adapter set

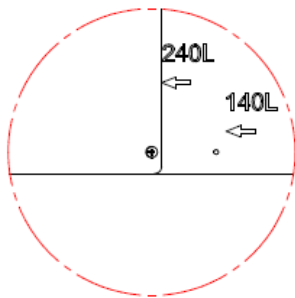
Används när 370, 240 & 140L kärl skall användas i större skåp.
Monteras med 2 skruvar i tak samt 3 skruvar per sidoplåt



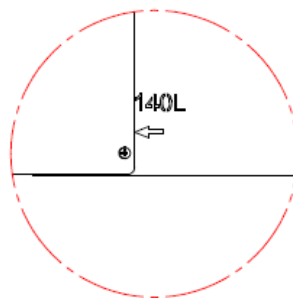


A

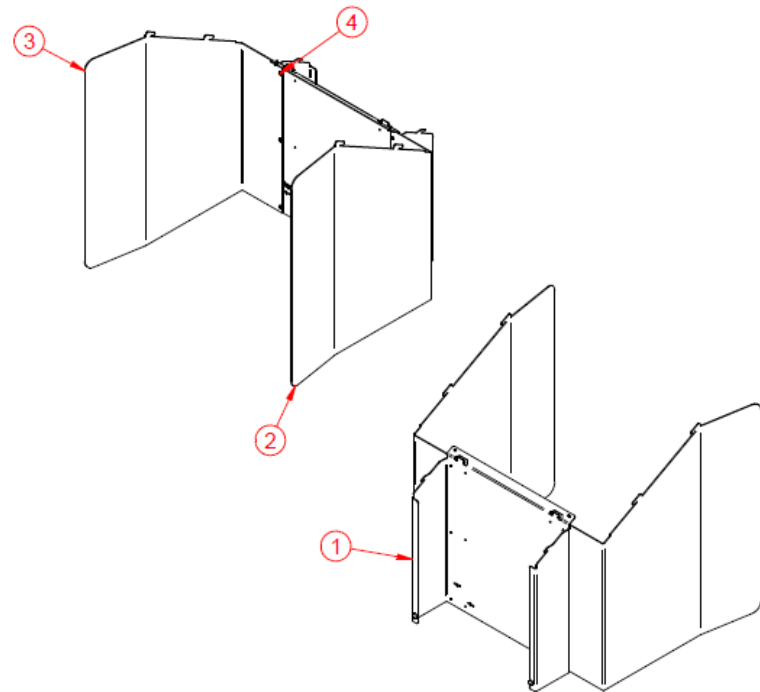
B



Detail A



Detail B



Alle onderdelen worden los geleverd, inclusief de schroefjes.

4	8	Tapping screw ISO 7049 - ST4.2x9.5 - C - H				
3	1	Inwerpschot L	MAG120	2.00	MGE-90-0116	
2	1	Inwerpschot R	MAG120	2.00	MGE-90-0115	
1	1	Sam inwerpschot achter			MGE-9-0030	
Item nr.	Aantal	Benaming	Materiaal	Dikte	Tek. nr / Art. nr.	Rev.
Getek.	rene	schaal	titel: Set adapterplates 140-240L for MGB ECO			
Datum	21-4-2018	1:10				
Mat.						
Gewicht		14.89 kg				
			alle maten in mm	tekening nummer	revisie	
			Proj. A3	MK-05651-00	0	
			rev. door	datum		