

## AVFALLSKÄRL 240 L PREMIUM LINE

**240 L PL**

MARKNADENS MEST  
FLEXIBLA KÄRL



# INNOVATION & KVALITÄT ÄR VÅR FRÄMSTA PRIORITERING

## GENOMTÄNKT DESIGN

Vår senaste innovation, det 240 L PL avfallskärlet, överträffar inte bara alla krav för ett ergonomiskt kärl, utan erbjuder även en mängd extra alternativ som gör det till det perfekta valet.

Kärilkroppen har integrerade fotsteg ovanför hjulaxeln, vilket gör tömning enklare än någonsin tidigare. Dessutom har du möjlighet att välja extra stora hjul som ger smidig rörlighet. Kärlet kan utrustas med ett integrerat, fabriksmonterat framhjul, som du kanske redan känner igen från våra populära 370 L kärl. Detta resulterar i en avfallslösning som är optimerad för både renhållare och användare.

Upptäck det nya 240 L PL avfallskärlet idag och upplev fördelarna med ergonomisk design, mångsidighet och hållbarhet i ett enda kärl.

## HÖG STANDARD

240 L PL uppfyller alla relevanta standarder och de strängaste kvalitetskraven på marknaden med följande specifikationer:

- EN- och RAL-certifierade
- Finns med både form A / DIN och form C / Afnor lyftkam
- Integrerat fotsteg för enkel lutning av kärlet
- Ergonomiskt optimerat handtag med stor diameter för bra grepp.
- Chipnest

## MILJÖVÄNLIG PRODUKTION

PWS strävar efter att minimera vår påverkan på miljön och därför tillverkas det nya 240 L PL avfallskärlet med upp till 100% återvunnet material.

## OPTIONER (ETT URVAL)

Olika läsvarianter

Flera inkastalternativ tex för papper och glas

Stötdämpning

Fraktionsclips

Lock-i-lock och Flip-lock

Individuell profilering

Ljuddämpare

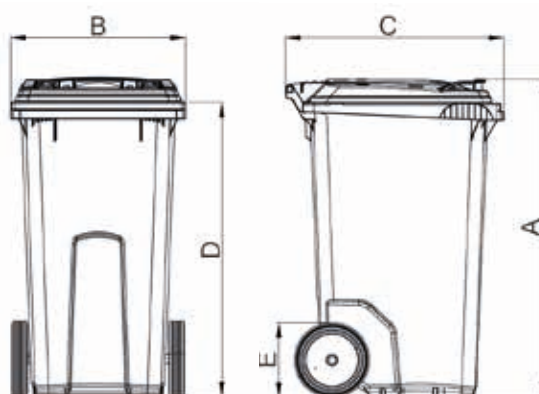
Avdelare

Tredje hjul

## TEKNISK DATA

MGB	240	243	240 LiL	243 LiL
Nominell Volym (l)	240	240	240	240
Kärlets vikt (kg)	13	14	13	14
Max. tillåten vikt (kg)	110	110	110	110
A Total höjd (mm)	1055	1090	1095	1130
B Total bredd (mm)	580	580	580	580
C Totalt djup (mm)	730	730	730	730
D Höjd till övre kantkamm (mm)	975	1010	975	1010
E Hjul diameter	200/250/310	200/250/310	200/250/310	200/250/310

## DIMENSIONER



Dessa uppgifter är föremål för tekniska ändringar. Produkterna innehåller inga ämnen på SVHC lista från Europeiska kemikaliemyndigheten (ECHA).

# TET



## CERTIFIED HÅLLBARHET

Alla PWS-kärl kan tillverkas med upp till 100% återvunnen plast. Den senaste forskningen visar att samma plastmaterial kan återvinnas minst 10 gånger. Med en förväntad livslängd på 10-15 år kan denna plast användas i avfallskärl under imponerande 100-150 år.

Som ett resultat av den dokumenterade användningen av återvunnen plast har 240L PL erhållit det prestigefyllda internationella miljömärket Blue Angel\*

## CERTIFIED SÄKERHET

Alla PWS kärl uppfyller de strikta europeiska och nationella standarderna och är stolta över att vara certifierade enligt den prestigefyllda EN 840-standarden. Vi går dock ännu längre för att säkerställa exceptionell kvalitet och prestanda genom att följa världens högsta kvalitetsstandard, RAL-GZ 951/1.

PWS kärl uppfyller inte bara kraven utan erbjuder också enastående kvalitet, säkerhet, användbarhet och ergonomi - från fyllning till hantering och tömning. Vi sätter standarden för avfallshantering. \*

DIN

cen

\*Blue Angel är ett tyskt miljömärke med en lång och stolt historia, grundat redan 1978. Detta gör det till ett av de äldsta och mest respekterade miljömärkena i världen.

Kriterierna som reglerar Blue Angel fastställs av den tyska Federala Miljöbyrån. Det är ett certifikat som har liknande relevans och trovärdighet som Nordens officiella miljömärkning "Svanen". I Sverige drivs Svanen av Miljömärkning Sverige AB på uppdrag av regeringen.

Med Blue Angel kan du vara säker på att produkterna du väljer är noggrant granskade och uppfyller de högsta miljökraven.



# MER ÄN BARA ETT LOCK



## FÄRGCLIPS

Färgclips gör det möjligt att tydligt identifiera vilka avfallsfraktioner som ska placeras i kärlet.

Samtliga locktyper är redan utrustade med fästordningar för färgclips.

Clipsen finns tillgängliga i ett flertalet färger enligt den nordiska standarden.

För att säkerställa tillgänglighet för personer med nedsatt syn kan clipsen tillverkas med upphöjd taktil text, vilket underlättar identifieringen med känseln.



## UNIVERSAL CLIP

Universal Clips kan enkelt fästas på locket av ditt avfallskärl och användas exempelvis vid fyrfackssortering för att tydligare indikera olika avfallsfraktioner.

Precis som med färgclipsen erbjuder Universal Clips möjligheten att välja önskad färg och inkludera text som beskriver avfallstypen.



## SLIDER CLIP

Slider Clips är praktiska indikatorer som enkelt fästs på kärlets handtag och kan smidigt förflyttas åt höger och vänster för att tydligt signalera olika behov.

Till exempel kan de visa om det är dags att lägga till fler matavfallspåsar, eller användas för att klart och tydligt indikera fyllnadsnivån och liknande information.

Slider clip finns tillgängligt för 140-240-, 370- och 660 liters kärl.

Standardlock med färgclips och slider clip



## DINA BEHOV AVGÖR

Aldrig tidigare har ett kärl varit så flexibelt. Du kan välja mellan tre olika locktyper, tre olika hjulstorlekar och har även möjlighet att utrusta det med framhjul och avdelare. Din unika behov och preferenser styr valet - 240 L PL är designat för att möta just dina krav.

## CLIPS

Färgclips gör avfallssorteringen tydligare. Alla PWS-kärl är kompatibla och utrustade med fästordningar för färgclips i färger enligt nordisk standard.



Flip lid monterat med clips



## FORMBLÅST AVDELARE

Avdelarens konstruktion är oöverträffad då den produceras genom formblåsning vilket ger en unik styrka, samtidigt som avdelarens kanter är så flexibla att de blir inbäddade i kärlet.

240 L PL är förberedd för montering av avdelare i 3 positioner:  
40/60 - 50/50 - 60/40

Den formblåsta avdelaren är monterad helt utan skruvar och fixeras med clips i behållarens kant. Det sparar tid under montering och kärlet får inga hål, om avdelaren vid någon tidpunkt måste flyttas till ett annat läge. Samtidigt ger konstruktionen robust stabilitet vilket gör att avdelaren inte påverkas, även om trycket ökar från någon av de två facken i kärlet.

# ÖVERLÄGSEN ERGONOMI



## STANDARDLOCK

Det nya standardlocket är utformat med stora släta ytor, vilket gör det ännu enklare att applicera dekaler och det är därmed lättare att kommunicera budskap till användare.

En smart funktion är att det nya standardlocket och lock-i-locket är kompatibla med tidigare versioner av PWS kärl.



## LOCK-I-LOCK

Smart design med dubbelsidig öppningsfunktion - underlättar för både renhållare och användare. Kärlet kan placeras intill väggen i ett soprum eller bredvid ett staket vid din tomtgräns, och det kan ändå enkelt nås från baksidan.

Lock-in-Lock-systemet är utformat med ett gångjärn som gör det enkelt att byta ut topplocket. Monteringen görs med samma standardlockspluggar som används för våra andra PWS-kärl.



## FLIP LID

Flip Lid är en banbrytande innovation som inte bara minimerar slitage för renhållningsarbetaren utan även gör det enkelt för användaren.

Med sin smarta handtagsdesign kan Flip Lid nås och manövreras från alla fyra sidor.

Flip Lid möjliggör effektiv tömning, eftersom locken öppnar sig själva under tömningen. Dessutom kan kärlet roteras med handtaget utåt och ändå enkelt hanteras av renhållaren. Hanteringen är praktiskt och effektivt.







### 95° LOCKSTOPP

Flip lid kan öppnas och hållas i ca. 95°, men kan även öppnas helt med ett lätt tryck - t.ex. i kontakt med bilen. Med Flip Lid kan användaren enkelt öppna locket från alla fyra sidor med bara en hand.

### PRAKTISK ÖVERLAPPNING

Flip Lid är uppdelat i mitten, men för att hindra vatteninträning har klafflocket en överlappning. Detta gör att Flip Lid kan delas upp i 40/60, 60/40 och 50/50.

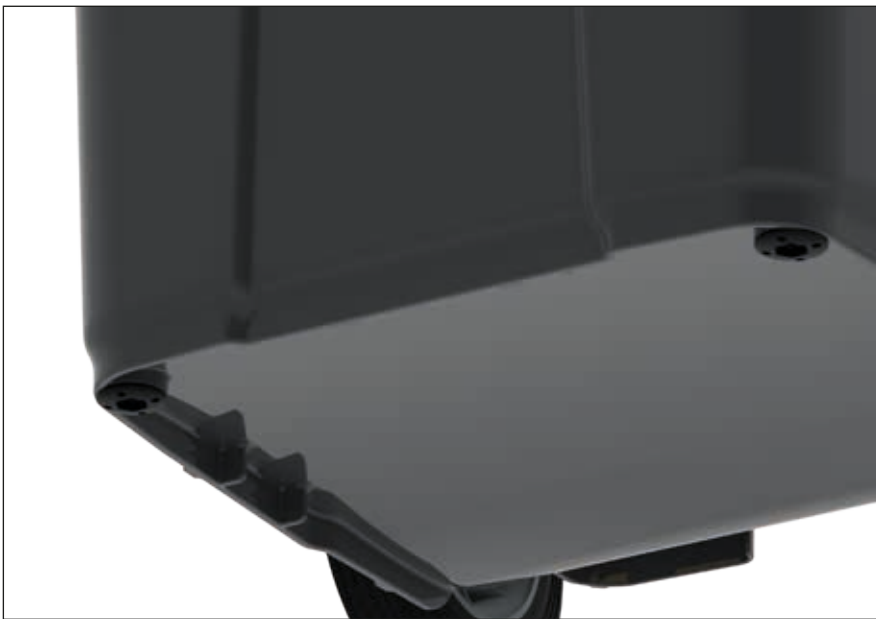
### EFFEKTIV TÖMNING

Med Flip lid kan avfallsbehållaren tömmas effektivt i ett arbetsflöde, eftersom locken öppnar sig själv under tömning. Kärlet kan dessutom roteras med handtaget ut och ändå nås av renhållaren.



# SMART OCH SMIDIG

## FÖR ATT MÖTA HÖGA FÖRVÄNTNINGAR



Integrerat fotsteg för enkel lutning och förflyttning av kärlet



Ergonomisk och lätttrullat

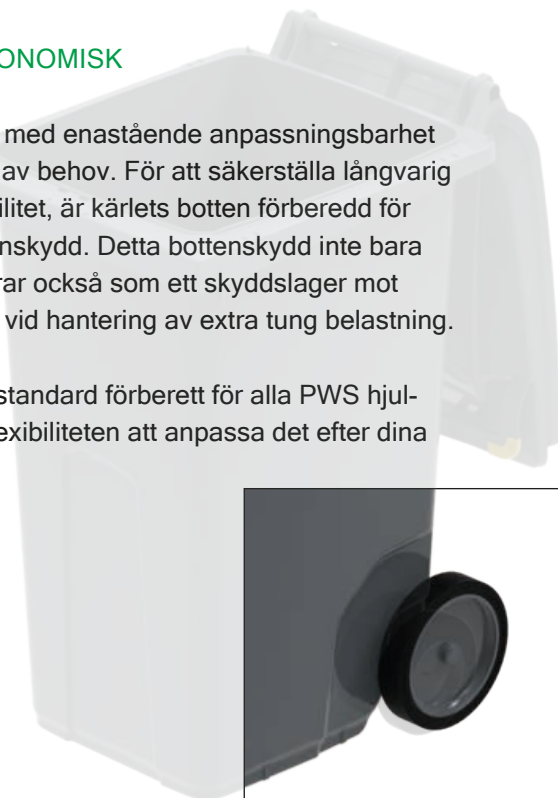
### MÅNGSIDIG OCH ERGONOMISK

Kärnkroppen är designad med enastående anpassningsbarhet för att möta en mångfald av behov. För att säkerställa långvarig prestanda och ökad stabilitet, är kärlets botten förberedd för enkel montering av bottenkydd. Detta bottenkydd inte bara stärker kärlet utan fungerar också som ett skyddslager mot slitage, särskilt värdefullt vid hantering av extra tung belastning.

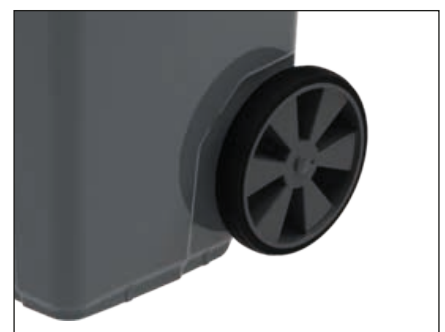
Dessutom är kärlet som standard förberett för alla PWS hjulstorlekar, vilket ger dig flexibiliteten att anpassa det efter dina specifika behov.



Avdelare (3 möjliga positioner)



Hjul diameter 250 mm



Hjul diameter 310 mm





### ÄNNU MER LÄTTMANÖVERERAT

Det nya 240L PWS-kärlet erbjuder möjligheten att utrustas med ett helt integrerat och fabriksmonterat fronthjul. Fronthjulet medför att förflyttning av kärlet blir ännu enklare speciellt vid smala utrymmen och när det är fullt lastat till maxkapacitet.



# KÄLLSORTERING MED 4 i 1

# QUATTRO

## 8+2 FRAKTIONER PÅ 2 KÄRL

240 L kärlet kan uppgraderas till flerfacksystem, kallad Quattro Select, vilket möjliggör håushållsnära källsortering. Totalt kan 8 avfallsfraktioner sorteras fördelat på 2 kärl och gör källsortering och återvinning enkel och smidig.

Quattro Select är kostnadseffektivt för beställare och slutkunder. Hushållen kan källsortera i direkt anslutning till hushållet. Utrymme frigörs i hemmet då man slipper samla på avfallet i flera olika behållare. I stället placeras avfallet direkt i rätt fack i kärlet.

## INNOVATIVT SYSTEM FÖR INSAMLING AV AVFALL

I de kommuner som har infört Quattro Select har mängden restavfall sjunkit betydligt. Kommunernas fokus ligger på att sortera förpackningar från restavfall. Förpackningar utgör en betydande del av avfallet och genererar höga kostnader om de inte återvinns. Samtidigt har servicenivåerna stigit avsevärt för hushållen. Målet: mindre restavfall, mer återvinning.

## MILJÖVINSTER

Mindre mängder avfall går till förbränning och färre enskilda transporter går till återvinningsstationer, vilket skonar miljön. Bra utrustning och information skapar motivation. När det är lätt och bekvämt att sortera sitt avfall, gör man det!

## ÖKAD SERVICE

Med Quattro Select ökar servicenivån avsevärt för hushållen, samtidigt som mängden restavfall minskar och återvinningen ökar.

## TAR UPP LITE UTRYMME

Upp till fyra fack i varje kärle gör det möjligt att sortera i flera fraktioner på ett litet utrymme samtidigt som sorteringen blir enkel och bekväm. Man får ökat utrymme i hushållet när behovet av mellanlagring försvinner.





### ELEKTRONIKBOX

Standardutförande med två ingjutna hål, Ø 7,5 mm med cc mått 80 mm, i sargkanten för placering av PWS elektronikbox för insamling av batterier, ljuskällor och elavfall.

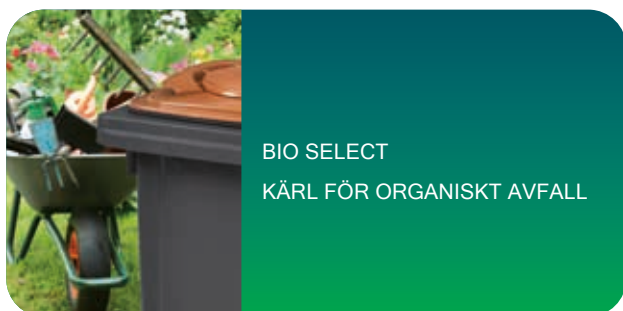


### MINIMIZER

PWS Minimizer är ett enkelt sätt att komprimera den vanligtvis mycket skrymmande mjukplasten. Mjukplasten tar betydligt mindre plats och hanteringen blir mer kostnadseffektiv.



## PWS - VI VÄRDESÄTTER DITT ÅTERVINNINGSBARA AVFALL



PWS är en del av ESE, som är Europas ledande tillverkare av lösningar för tillfällig förvaring av avfall och återvinningsbara material. Vårt omfattande produktsortiment kompletteras med vårt fullserviceprogram som erbjuder allt från kärllhantering till återvinning av gamla kärl, distribution och registrering av kärl. Vi arbetar ständigt för att möta våra kunders behov. I den processen följer vi principen om högsta möjliga hållbarhet från produktutveckling till produktion och transport.

PWS Nordic AB | Tel. 0435-369 30 | [info@pwsab.se](mailto:info@pwsab.se) | [www.pwsab.se](http://www.pwsab.se)



Utvecklar framtidens avfallssystem