

FINNCONT[®]
CONTINUITY



BLOK2



Installations-, bruks- och underhållsanvisning

INSTALLATIONS-, BRUKS- OCH UNDERHÅLLSANVISNING

Vi ber er noggrant läsa den här installations-, bruks- och underhållsanvisningen innan ni inleder installationen och att följa anvisningarna i den.

INNEHÅLL

1.	VARNINGAR	3
2.	TEKNISKA SPECIFIKATIONER OCH SKYLTA PÅ PRODUKTEN	4
2.1	Tekniska specifikationer	4
2.2	Skytt på containern	7
3.	INSTALLATION	7
3.1	Utrustning och tillbehör	8
3.2	Installationsplats	9
3.3	Begränsningar gällande installationsplatsen	9
3.4	Installation av nedsänkta behållare, Blok2 Deep	11
3.4	Installationsgrop (nedsänkta kassuner)	11
3.4.2	Hantering och lyftning av nedsänkta kassuner	11
3.4.3	Kassunens placering	12
3.4.4	Fyllning av installationsgropens	13
3.5	Installation av markbehållare, Blok2 Surface	13
3.5.1	Installationsplats	13
3.5.2	Hantering och lyftning av markstående kassuner	13
3.5.3	Markbehållare placering	13
3.6	Ramning	15
4.	INSTALLATION AV LYFTSÄCKAR OCH LYFTCONTAINERS	16
4.1	Installation av täcklock	16
4.2	Lyftsäckarnas installation	17
4.3	Lyftcontainrarnas installation	17
5.	HANDHAVANDE OCH TÖMNING	18
5.1	Anvisningar för användning	18
5.2	Anvisningar för tömning av containern	19
6.	TVÄTT, SERVICE OCH UNDERHÅLL	21
7.	GARANTI	22

BILAGA 1 Förankringsanvisningar för Finncont® Blok2 kassun

BILAGA 2 Installation av behållare i sluttningar

1. VARNINGAR

Följande varningssymboler används i anvisningarna för installation, handhavande och underhåll av containrar eller utrustning. Varningssymbolerna i manualen markerar en allmän fara såväl som en mer detaljerad risk eller fara i samband med varje specifik procedur. När dessa varningssymboler visas i manualen hänvisar de till de mer detaljerade varningarna längre ner i texten. Mer detaljerade produktspecifika varningar och varningssymboler som inte beskrivs här kan förekomma i denna manual.



DENNA PRODUKT (SYSTEM BLOK2) ÄR ENDAST AVSEDD ATT ANVÄNDAS SOM ETT AVFALLSINSAMLINGSSYSTEM FÖR ÅTERVINNING. DET SKA TÖMMAS OCH HANDHAS MED ANVÄNDNING AV LÄMPLIG OCH GODKÄND LYFTUTRUSTNING. ANNAN ANVÄNDNING KAN ÄVENTYRA ANVÄNDARENS OCH ÅSKÅDARES SÄKERHET OCH KAN RESULTERA I SKADA PÅ PRODUKTEN.





VARNINGAR



Faror i samband med missbruk

Missbruk av containern kan leda till svåra personskador eller även dödsfall.

- Handha inte containern om du är trött eller är påverkad av droger, narkotika eller alkohol.
- laktta en 10 m riskzon vid lyftning av kassun eller säckar/containers. Du får under inga omständigheter vara, inte ens tillfälligt, under kassunen under installation eller under de upplyfta säckarna/behållarna när de töms. Säkerställ även att åskådare inte beträder riskområdet under arbetet.
- Använd endast utrustning och maskiner som är speciellt avsedda för arbetet och har inspekterats i enlighet med respektive schema för periodisk inspektion.
- Kontrollera typskylten på lyftutrustningen för att säkerställa att de periodiska inspektionerna har utförts enligt bestämmelserna.
- Du får under inga omständigheter överskrida de tekniska prestandavärdena för containern.
- Använd containern för endast de avfallsprodukter för vilka den är konstruerad och tillverkad.
- Utför alltid en visuell kontroll för att säkerställa att produkten är intakt och i fullgott funktionsskick innan du tömmer eller hanterar säcken/containeren. Uppmärksamma speciellt lyftsystemets funktionalitet. Om du påträffar anomalier får produkten inte användas, och arbetsledningen ska informeras för vidtagande av lämpliga åtgärder.
- Ändra eller modifiera inte containerns eller dess tillbehörs konstruktion.
- Efterlev alla allmänna bestämmelser för säkerhet i arbetet.

	<p>Faror i samband med rörliga delar</p> <p>Rörliga delar kan förorsaka krosskador och slita av fingrar och lemmar.</p> <ul style="list-style-type: none"> • Håll säkert avstånd till kassunen när den lyfts på plats under installationen. • Gå aldrig in under en hängande säck eller container.
	<p>Personlig skyddsutrustning</p> <p>Använd personlig skyddsutrustning för att förhindra personskador vid hantering av containrarna.</p> <ul style="list-style-type: none"> • Skyddsglasögon • Skyddskläder, handskar och skyddsskor • Vi rekommenderar att även använda skyddshjälm.

2. TEKNISKA SPECIFIKATIONER OCH SKYLTAR PÅ PRODUKTEN

2.1 Tekniska specifikationer

Finncont® Blok 2 är ett modulärt avfallsinsamlingsystem som kan anpassas till olika behov. Det består av en omgärdande kassun, ett lock, försett med ett lyftsystem, och en lyftsäck som kan lyftas från ovansidan och tömmas genom botten. Kassunen kan även förses med en topplyft container som kan tömmas via botten. Produkten är konstruerad till överensstämmelse med standarden EN 13071 som specificerar längsta tekniska krav för säkerhet och funktionalitet.

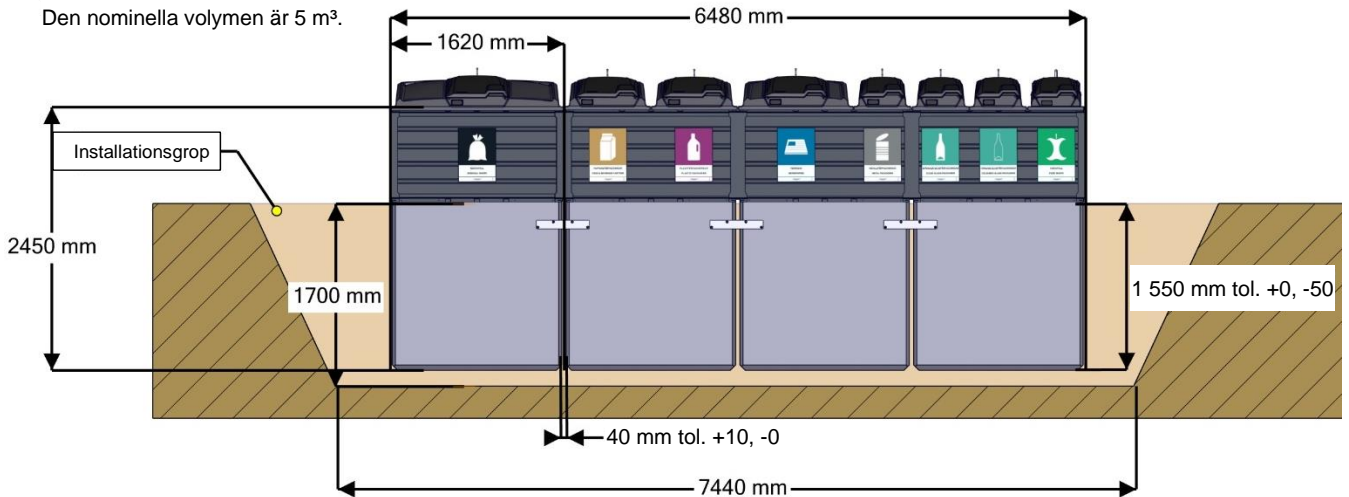
Kassunen kan förses med moduler av olika storlek avhängigt hur kassunen ska delas in. Med kombination av dessa moduler kan varje kassun indelas till en till sex avdelningar. Delade kassuner är försedda med en eller fler avdelande väggar. Inkastlocket är försett med en magnet som håller det stängt. Inkastlocket kan förses med ett lås.

Tekniska specifikationer

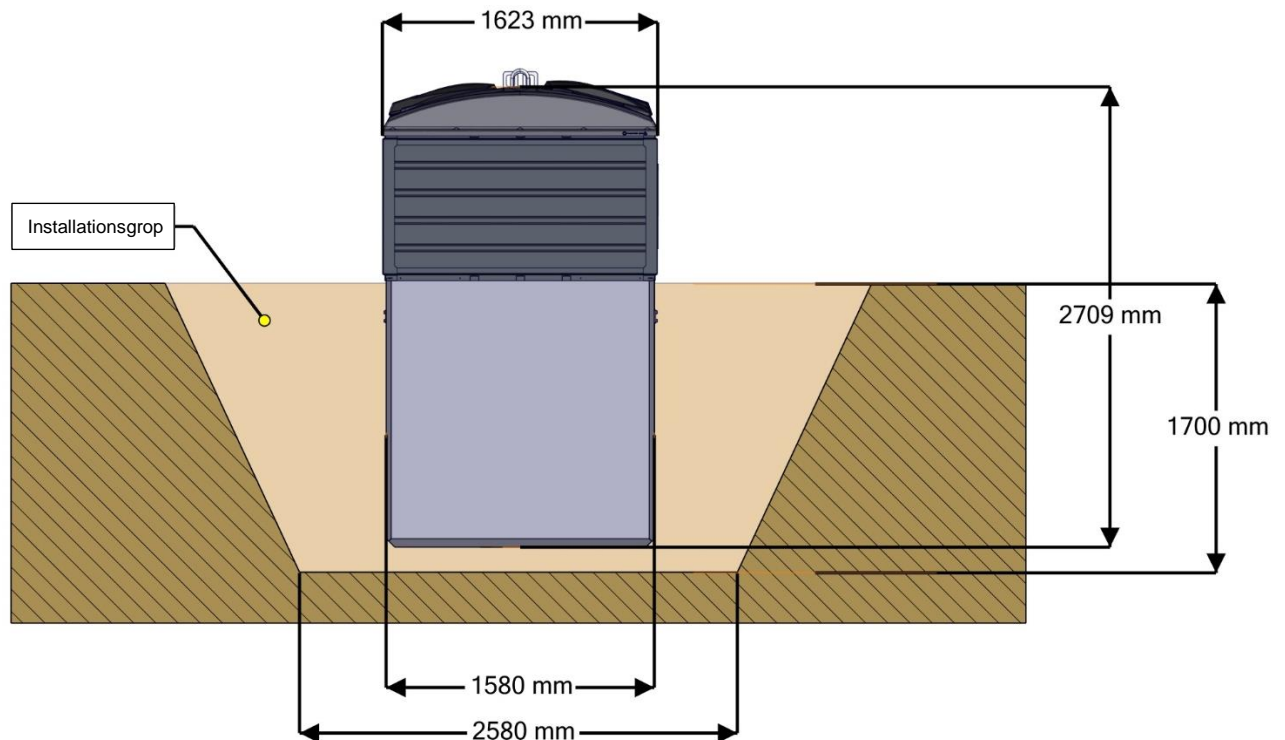
- Dimensioner i nedanstående figurer:

Kassunens vikt är cirka 3 000 kg.

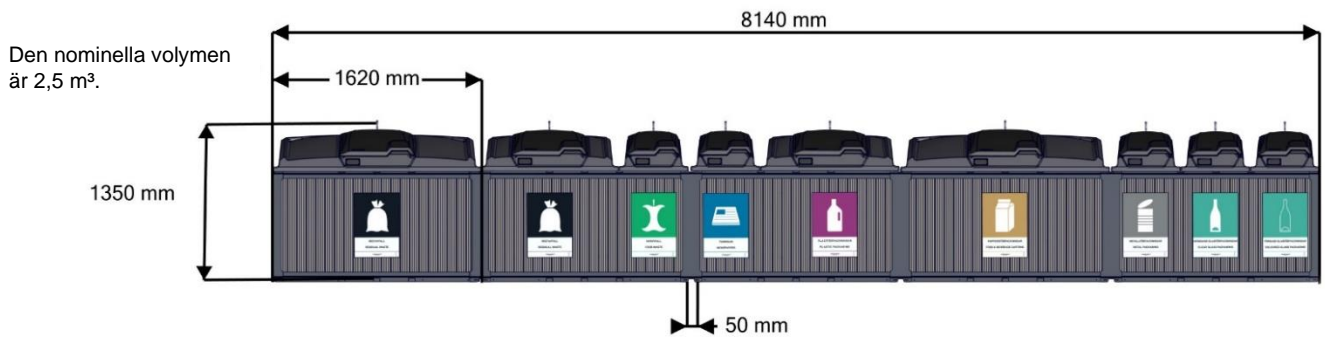
Den nominella volymen är 5 m³.



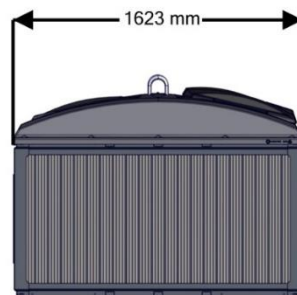
Figur 1. Dimensioner Blok2 Deep (nedsänkt), schaktning från framsidan.



Figur 2. Dimensioner Blok2 Deep (nedsänkt), schaktning från sidan.



Figur 3. Dimensioner Blok2 Surface, rad framifrån.

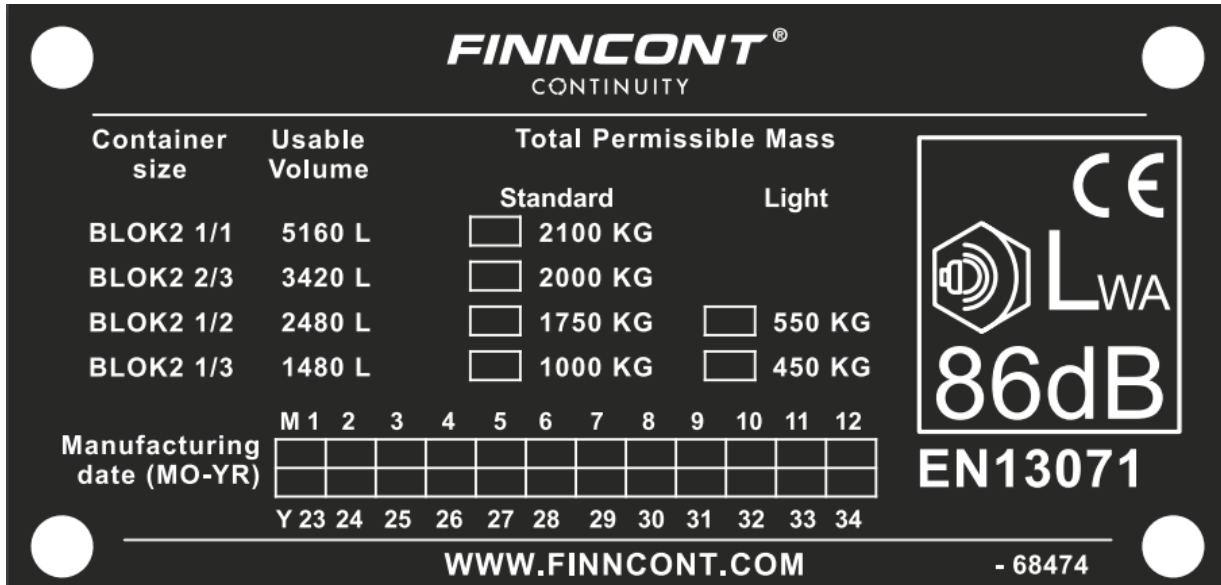


Figur 4. Dimensioner Blok2 Surface, rad från sidan.

- Material
 - Kassun: betong
 - Huvudlock: PE
 - Lyftsystem: stål (galvaniserat, rostfritt)
 - Lyftsäck: PE, PP, PVC, PE-HD.
 - Lyftcontainers: PE, stål (galvaniserat, rostfritt)
- Provat enligt standarderna EN13071, ISO 21898 och 2000/14/EC.
- Glasinsamling
 - Blok2 Deep:
 - versioner lyftsäckar, ljudeffektnivå Lwa: 86 dB(A) ± 1,5
 - versioner lyftcontainers, ljudeffektnivå Lwa: 94 dB(A) ± 1,5
 - Blok2 Surface:
 - ljudeffektnivå Lwa: 94 dB(A) ± 1,5
- Provningscertifikat EN13071
 - versioner lyftsäckar: TM-NAB-EN13071-00323
 - versioner lyftcontainers: TM-NAB-EN13071-00223
- bullermätcertifikat för glasinsamling
 - Versioner lyftsäckar: TM*NAB*2000/14/EC*00121
 - Versioner lyftcontainers: TM*NAB*2000/14/EC*00122

2.2 Skylt på containern

Produkten har en skylt på framsidan under varje inkastlock (se bilden nedan). Det finns olika produktskyltar som visar containerns modell.



Figur 5. Produktskylt.

3. INSTALLATION

Installationen måste utföras noga, i enlighet med säkerhetsbestämmelser och med användning av lämplig skyddsutrustning såsom skyddsskor, skyddskläder, skyddsglasögon och skyddshjälm. Lyftutrustningen måste vara inspekterad och ha tillräcklig kapacitet. Det är förbjudet att använda en grävsopka för lyftning.

<p>UNDERLÅTENHET ATT EFTERLEVA INSTALLATIONSANVISNINGARNA ELLER EN FELAKTIGT INSTALLERAD CONTAINER KAN RESULTERA I SVÅRA PERSONSKADOR ELLER ÄVEN DÖDSFALL OCH GÖRA CONTAINERN OANVÄNDBAR.</p>			

Observera! Finncont påtar sig inget ansvar för skada eller utgifter vid underlåtenhet att efterleva dessa anvisningar. Om installationen inte utförs i enlighet med dessa anvisningar vilar ansvaret för eventuella reparationer i samband med klagomål helt på installatören.

3.1 Utrustning och tillbehör



Var god säkerställ alltid innan installationen påbörjas att du har erhållit alla erforderliga komponenter och att de är på rätt plats och inte skadats under transport. Säkerställ även att t.ex. locken och ramarna överensstämmer med beställningen. Säkerställ att du har installationsanvisningarna och erforderliga verktyg tillhands.

Ingående grundutrustning:

- Kassun (med ramar, indelad eller inte indelad).
- Huvudlock (valt enligt avfallets typ), försett med lyftsystem, en lyftsäck och ett inkastlock eller en lyftcontainer med dess utrustning.
- Skylt som visar typen avfall anbringad.
- Ramdelar som ska installeras mellan behållarna.
- Stöd som håller inkastlocket öppet.
- Plattjärn för hopmontering av kassunerna.

Ytterligare tillbehör:

- Olika låsmekanismer för inkastlocket är tillgängliga.
- Trumlock.
- Olika ramalternativ.
- Förankringspaket. För installation i områden med höga grundvattennivåer.

Erforderliga verktyg:

- Spade
- Jordkompaktor
- Vattenpass eller laserniveller
- Måttband 5 m
- Hammare
- Slagbormaskin
- Betongborr 10 mm
- Popnittång

3.2 Installationsplats

		
VAL AV EN OLÄMPLIG INSTALLATIONSPLATS KAN RESULTERA I SVÅRA PERSONSKADOR ELLER ÄVEN DÖDSFALL OCH KAN GÖRA CONTAINERN OANVÄNDBAR.		

Containerns installations-/användningsplats måste noggrant väljas för att säkerställa säkert handhavande. De lokala brandskydds- och byggnadsbestämmelserna måste beaktas vid val av installationsplats.

Innan containern installeras ska en utredning genomföras för att säkerställa att underlaget är lämpligt för installation och att inte kablar eller rörledningar finns i underlaget.




Vid val av installationsplats ska beaktas att insamlingsfordonet måste kunna komma nära behållarna i alla förhållanden, inklusive vintertid. Vinterunderhåll måste utföras så att snö inte ansamlas på och runt containern. Även byggnader (takstrukturer, takfötter, mm.), staket, buskar, lyktstolpar, luftledningar och tillfartsvägar måste beaktas vid val av installationsplats såväl som under installationen.

Vi rekommenderar att installations-/användningsplatsen tillåter att kranen kan komma till inom 5 meter från containern.

Vid installation av nedsänkta containers Blok2 Deep i våt jord kan grund- eller ytvatten tränga in i gropen. Överväg då ytterligare förankring. Det finns separata anvisningar (Bilagor 1) för ytterligare förankring som måste läsas noggrant innan förankringarna installeras.

Observera! Installationen måste alltid utföras i enlighet med anvisningarna, riktlinjer och lokala bestämmelser!

3.3 Begränsningar gällande installationsplatsen

		
VAL AV EN OLÄMPLIG INSTALLATIONSPLATS KAN RESULTERA I SVÅRA PERSONSKADOR ELLER ÄVEN DÖDSFALL OCH KAN GÖRA CONTAINERN OANVÄNDBAR		

Det är tekniskt möjligt att installera kassunen nära en vägg eller annan fast struktur. Observera dock de lokala brandskyddsbestämmelserna och byggbestämmelserna eftersom de kan begränsa installationsplatsen.

Begränsningar för installationen:

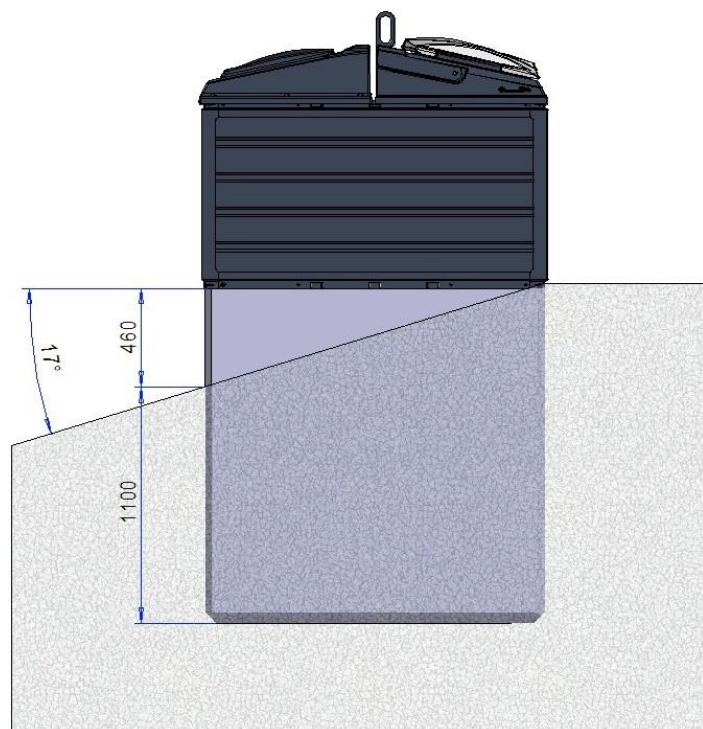
- Om ett stängsel ska installeras inom 50 cm från containern kan dess fundament utföras tillsammans med schaktningen för kassunen.
- Ett staket eller en mur som inte kräver betongfundament såsom med jordskruvar kan installeras så nära som 5 cm från containern när ramen är färdigställd.
- Om staketet installeras närmare än 50 cm från ramen måste kassunens ram färdigställas innan staketet installeras (se avsnitt 3.6). Vi rekommenderar dessutom att staketet är lägre än kassunens del ovan jord (under 1 m). I annat fall kan snö på staketet falla ner i containern när den töms vilket försvårar vinterunderhållet.

Installation på en sluttning

Om underlaget lutar vinkelrätt mot linjen måste containern vara nedsänkt minst 1 100 mm vid containerns baksida. Lutningen får inte bli brantare bakom containern.

Anvisningar för schaktning om sluttningen är parallell med linjen finns i Bilaga 2.

Om behållarna ska installeras i terrassform måste du beställa ramar för installation på en sluttning. Ramen måste installeras innan behållarna sänks ner i installationsgropen. Säkerställ vid installationen att det slutliga underlaget är minst 900 mm lägre än kassunens övre kant på samtliga punkter.



Figur 6. Installation på sluttningar.

3.4 Installation av nedsänkta behållare, Blok2 Deep

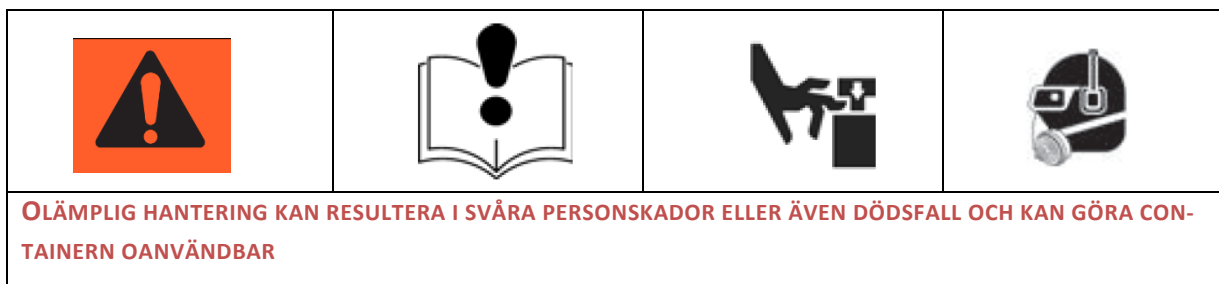
3.4 Installationsgrop (nedsänkta kassuner)

- Installationsgropens djup ca. 1 600 - 1 700 mm
- Bergkrosslager, t.ex. 0/813 med minst 100 mm kompakterad tjocklek
- Installationsdjup 1 500 - 1 550 mm under slutlig marknivå.
 - Om även markbehållare installeras (eller kommer att installeras senare) i samma rad måste installationsdjupet vara 1 500 mm vid radens slut där markbehållaren ska installeras (så att containrarnas höjd överensstämmer).
- Schaktningens bottenstorlek måste vara ungefär 2 600 mm x antalet kassuner x 1 650 mm + 1 00 mm. För att containrarna ska kunna installeras korrekt måste gropens botten vara minst 500 mm större än behållaren eller gruppen längs alla sidorna. Arbetet underlättas och blir säkrare med större utrymme.
- Om kassunen är försedd med ytterligare förankringar måste gropen längd ökas. Se Bilaga 1.
- Botten nivelleras och kontrolleras med ett vattenpass eller laserniveller.
- Kompaktera varje 200 mm.
- Max 100 kg vibrationsplatta.
- Stöd eller fasa av gropens sidor om så erfordras.
- Om installationen sker på en sluttning ska den påbörjas från den lägst belägna containern.

Observera! Var noga med att inte skada kassunen vid kompaktering.

Observera! Arbeta aldrig ensam. Grävmaskinen får inte köras in i gropen.

3.4.2 Hantering och lyftning av nedsänkta kassuner



Kassunens övre hörn är försedda med gängade insatser för lyftöglor. Insatsernas har gänga RD16. Lyftning kan utföras med 4-punkts lyftkedjor med minst 8 meters längd eller med hjälp av lyfthjälpmiddel. Läs lyfthjälpmidlets manual före lyftningen (tillhandahålls av tillverkaren)! Lyft kassunen rakt uppåt med användning av alla fyra lyftpunkterna så att kraften fördelas jämnt.

Observera! Använd inte en grävskopa för lyftning!

Säkerställ att inga åskådare finns inom arbetsområdet och att ingen person kan beträda området. Spärra, om så erfordras, av området. Ingen person får finnas i gropen när kassunen sänks ner med undantag för den slutliga placeringen (de sista 10 cm) för att styra kassunen till den slutliga installationsplatsen. **Håll fingrarna borta från gapet mellan betongväggarna när kassunen styrs på plats!** Följ anvisningarna och bestämmelserna för lyftutrustningen noga. Använd endast utrustning och maskiner som är speciellt avsedda för arbetet och har inspekterats i enlighet med respektive schema för periodisk inspektion.

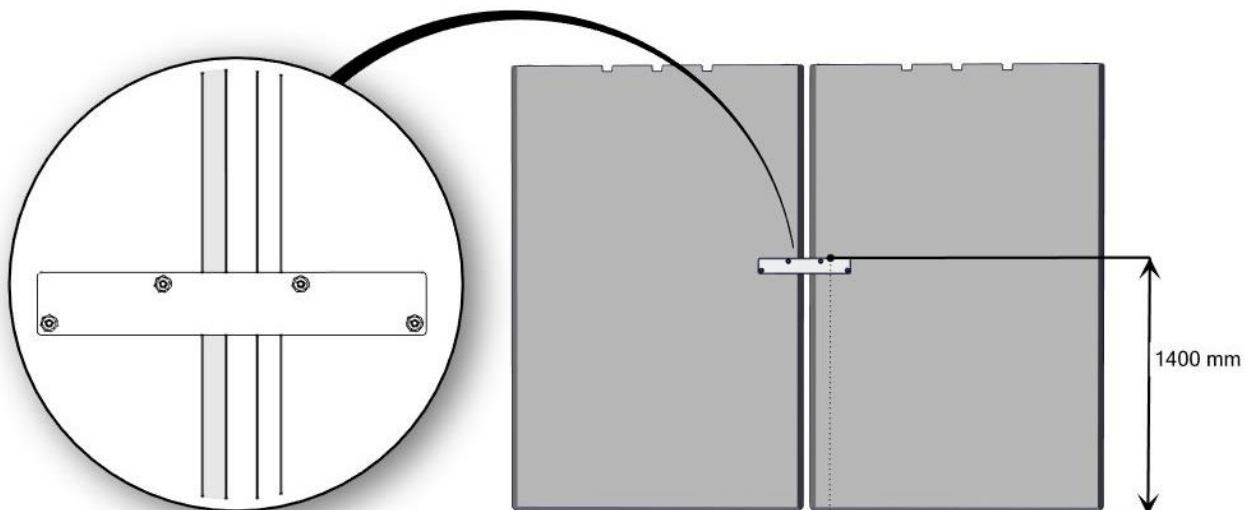
Kassunerna ska vid leverans lyftas direkt från lastbilen till den slutliga placeringen i installationsgropen (se placering i avsnitt 3.4.3). Kassunen får inte falla, utsättas för slag eller lutas på installationsplatsen. Om kassunen inte lyfts direkt på plats och förvaras under en längre tid ska säkerställas att den är tom innan den lyfts på plats.

Observera! Efterlev säkerhetsbestämmelser, och använd lämplig skyddsutrustning vid hantering av containrarna!

3.4.3 Kassunens placering

Det måste vara 40 mm (tol. -0 och +10 mm) gap mellan kassunerna. Kassunernas övre kant ska placeras helt vågrätt och kontrolleras med riktsnöre, ett långt vattenpass eller en laserniveller.

Kassunerna sammanfogas med de medföljande plattjärnen och förankringar. Plattjärnen fäst med järnets övre kant på cirka 1 400 mm höjd mätt från kassunens botten (markera placering i för tid). Om installationen sker på en sluttning mäts höjden alltid från gropen i lägsta placeringen. Förankringshål \varnothing 10 mm, djup max 50 mm. Väggs tjocklek på denna höjd är 65 mm. Var noga med att inte borra igenom väggen (märk borsten eller använd ett borrstopp)! Sen figuren nedan.



Figur 7. Sammanfoga kassunerna.

3.4.4 Fyllning av installationsgropen

Gropen kan återfyllas när containrarna står på plats. Den schaktade jorden kan användas för fyllning om den inte riskerar att frysa (t.ex. lera, gyttja och silt). Fyllmassorna får inte innehålla stenar med mer än 100 mm diameter. Fyllningen ska utföras så jämnt som möjlig runt containrarna, ett lager i taget. Kompaktera fyllningen försiktig varje 200 mm. Vi rekommenderar att vibrationsplattan inte väger mer än 100 kg. Den slutliga marknivån med eventuell beläggning och asfalt ska vara 900 - 950 mm under kassunens övre kant. Säkerställ vid fyllning att ytan lutar något för att leda bort regnvatten från containrarna. Fyll gapet mellan kassunerna med typ makadam 8-16 till den slutliga marknivån.

3.5 Installation av markbehållare, Blok2 Surface

3.5.1 Installationsplats

- Containrarna installeras på den slutliga marknivån.
- Vid installation av markbehållare i linje med nedsänkta containrar (Blok2 Deep) måste underlaget nivelleras så att samtliga containrars övre del är på samma nivå.
- Botten nivelleras och kontrolleras med ett vattenpass eller laserniveller.
- Om installationen sker på en sluttning ska den påbörjas från den lägst belägna containern.

3.5.2 Hantering och lyftning av markstående kassuner

Lyftpunkter för lyftning av kassunerna på plats är placerad vid kassunernas hörn. Lyftning kan utföras med till exempel 4-punkts lyftkedjor. Lyft kassunen rakt uppåt med användning av alla fyra lyftpunkterna så att kraften fördelas jämnt.

Observera! Använd inte en grävskopa för lyftning!

Säkerställ alltid att inga obehöriga personer finns i arbetsområdet. Spärra, om så erfordras, av området. Använd endast för ändamålet avsedd utrustning och maskineri och som har inspekterats med regelbundna intervall.

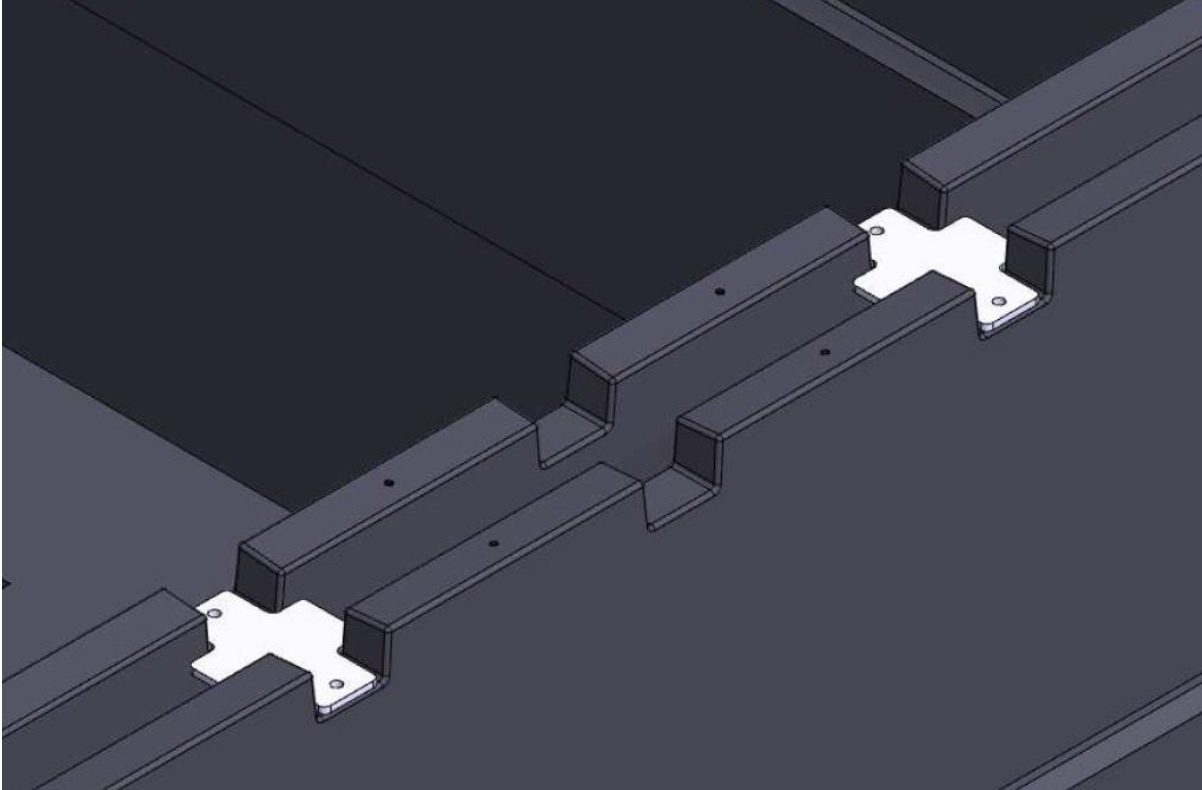
Om de placerade containrarna senare måste flyttas måste de tömmas före lyftning.

3.5.3 Markbehållare placering

Lyft ut lyftsäckarna och markbehållarna efter en ungefärlig placering. Lämna 50 mm (tol. +0 och -5 mm) gap mellan markbehållarna. Kassunernas övre kant ska placeras helt vågrätt och kontrolleras med riktsnöre, ett långt vattenpass eller en laserniveller.

Kassunerna sammanfogas i övre kanten med användning av de medföljande plattorna och betongskruvarna. Plattorna placeras i slitsarna i de motstående väggarna som visas

i figuren. Pressa väggarna mot plattorna. Borra fästhålen med en 5 mm borrhål med plattorna som mall. Fäst plattorna med de medföljande betongskruvarna 6x40. Containerarna ska inte fästas vid varandra i installation på en sluttning. Innan ramen installeras ska lyftslingorna placeras i gapet mellan containerns yttre och inre väggar genom hålet i kroppens övre yta.



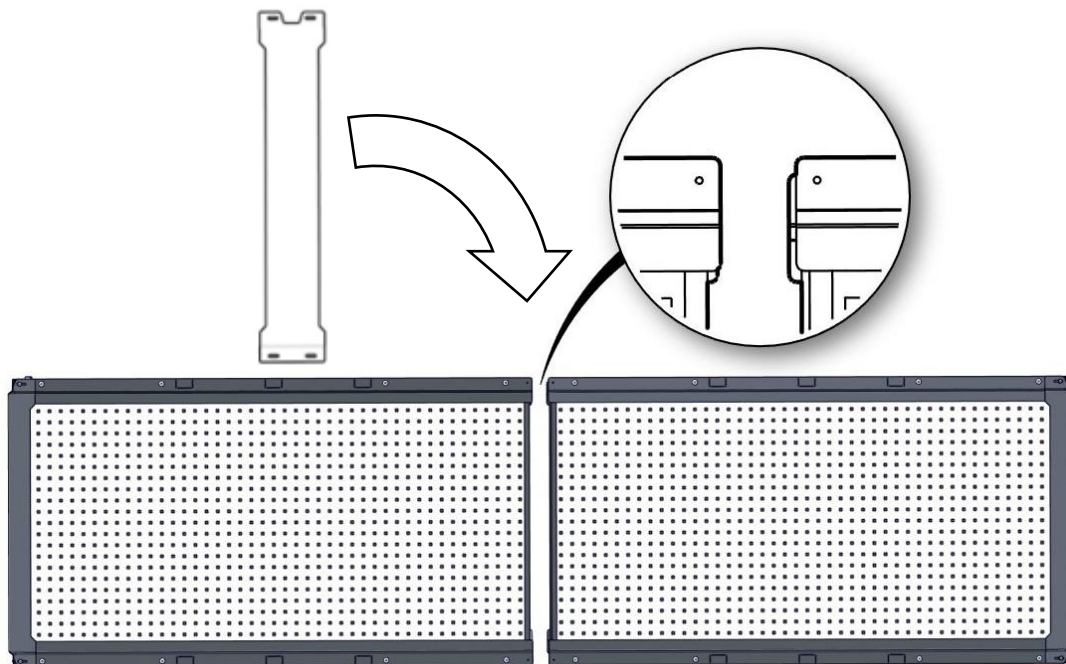
Figur 8. Markbehållarnas hopfästning med fästplattor.

3.6 Ramning

Kassunerna levereras ytbehandlade. Efter installation kan containrarnas utseende slutföras med trimbitar. Trimbitarna som ska installeras mellan containrarna medföljer i leveransen. Trimbitarna fästs med de medföljande svarta popnitarna 4.8×12. Vid installation på en sluttning ska trimbitarna inte installeras mellan containrarna.

Följande alternativ är tillgängliga för ramning:

- Lackerad plåt RR23
- Aluminium
- Lackerad aluminium (RAL färgmönster)
- Kompositplatta grå
- Kompositplatta svart

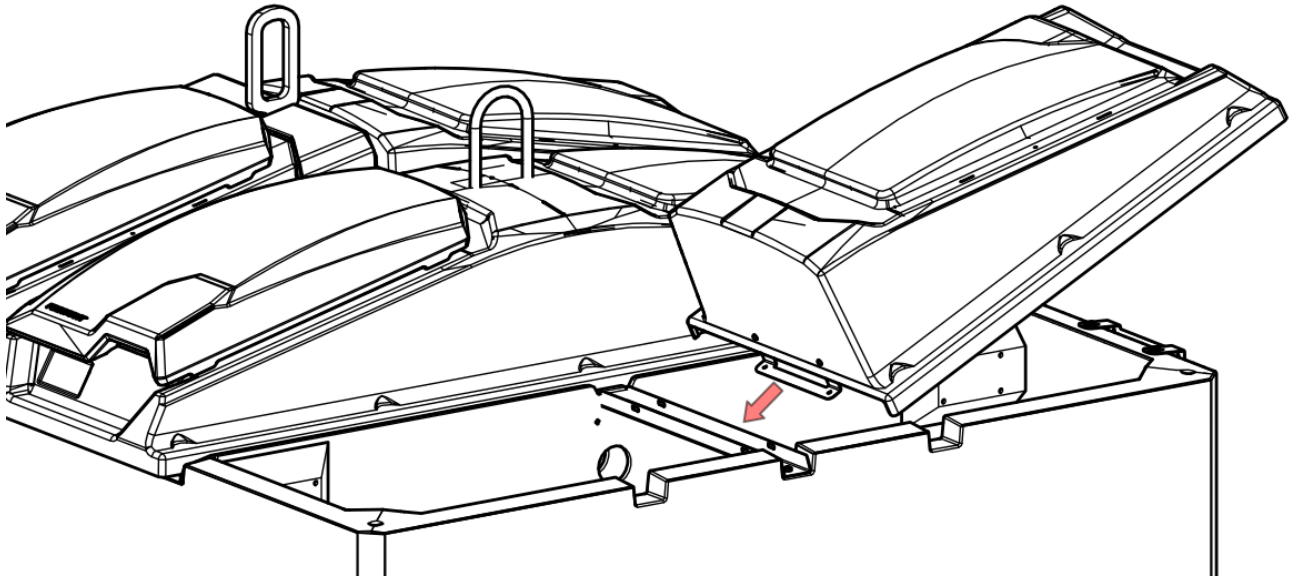


Figur 9. Trimbitarnas infästning

4. INSTALLATION AV LYFTSÄCKAR OCH LYFTCONTAINERS

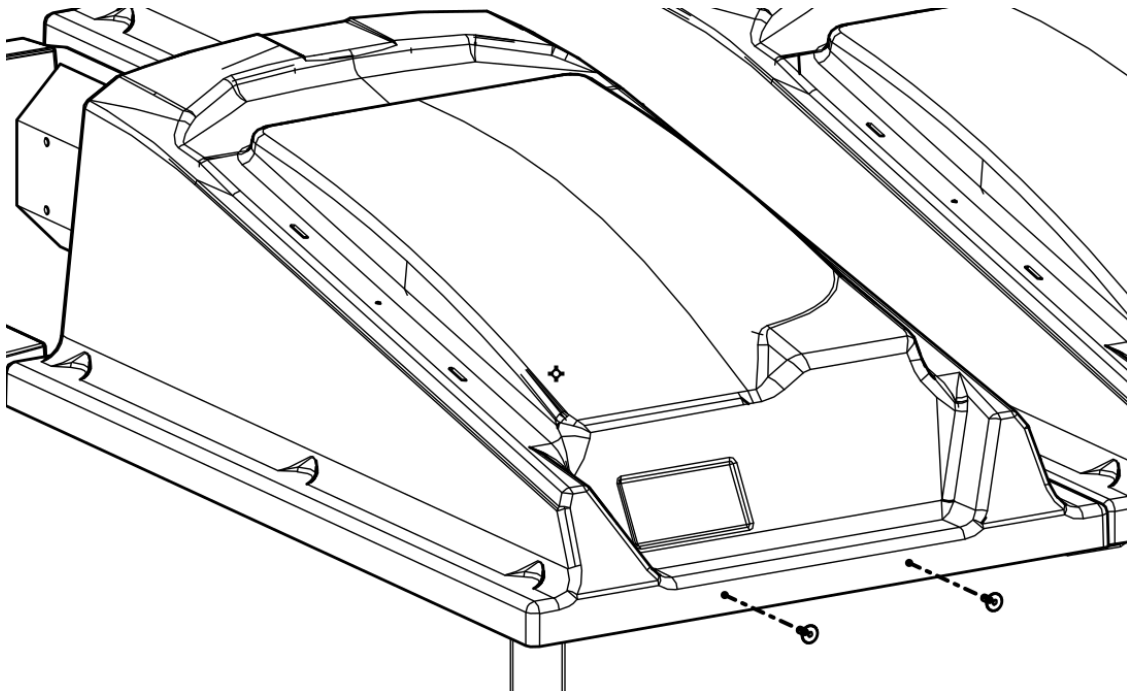
4.1 Installation av täcklock

Om täcklock 1/6 medföljer containern måste de installeras innan containrarna lyfts på plats. Fästjärnet på lockets bakre sida förs in under vattenrännan, och täcklocket pressa på plats.



Figur 10. Installation av täcklock.

Fäst täcklocket vid främre kanten med de medföljande nitarna.



Figur 11. Täcklockets infästning.

4.2 Lyftsäckarnas installation

Lyftsäcken, huvudlocket, inkastlocket och lyftsystemet levereras som ett paket. De lyfts på plats med en krok. Lockets främre del har en orangefärgad tejp som anger den avsedda typen avfall. Säkerställ innan paketet lyfts på plats att linan som sluter säcken är spänd, att säckslangens ända löper genom hålet i linlåsets botten och att linan är säkert fäst på låset. Lyft locket på plats så att tejperna och skylten med avfallstyp överensstämmer. Skylten med avfallstyp installeras på fabriken på containerns framsida under locket.

Det är viktigt att säkerställa att locket sitter korrekt på plats. Säkerställ att locket helt täcker kassunens samtliga sidor. Vid indelade kassuner ska även delningsspårets placering kontrolleras. Locket kan ha deformerats något under transport och förvaring men kommer att återta korrekt form några dagar efter installation.

4.3 Lyftcontainrarnas installation

Lyftcontainrarna kan försees med flera olika alternativ för lyftutrustning. Lyftcontainrarna lyfts på olika sätt avhängigt lyftutrustningens modell. Containerns placering bestäms på samma sätt som för huvudlock försett med en lyftsäcka. Lockets främre del har en orangefärgad tejp som anger den avsedda typen avfall. Lyft locket på plats så att tejperna och skylten med avfallstyp överensstämmer. Skylten med avfallstyp installeras på fabriken på containerns framsida under locket.

1-punktskrok Kroken på en 1/6 lyftcontainer är försedd med gångjärn och svänger vid lyftning till tankens centerlinje. Kroken på 1/3 och 1/2 lyftcontainrar är placerade mitt på huvudlocket. Containern lyfts på plats på samma sätt som versioner med lyftsäckar.





2-punktskrok Två krokar är placerade på containerns ovansida. Lyftningen utförs med en flyttar krok mitt på containern. Om containern placeras liggande under transport eller förvaring måste den ställas upprätt genom att lyfta den i den fasta kroken. Den flyttbara kroken får endast användas för lyftning när containern står i upprätt läge. Vid lyftning höjs den flyttbara kroken ungefär 50 cm innan containern lyfts. När den flyttbara kroken är i övre läget förblir containerns bottenluckor stängda. och containern kan lyftas in i kassunen.

Kinshofer lyftutrustning.

Två runda plattor är placerade ovanför varandra på containerns ovansida. Om containern placeras liggande under transport eller förvaring måste den ställas upprätt genom att lyfta den i den undre plattan eller plattans undre kant. Den övre, flyttbara plattan får endast användas för lyftning när containern står i upprätt läge. Lyftning av lyftcontainern i kassunen sker med den övre, flyttbara plattan. Vid lyftning höjs den flyttbara plattan ungefär 50 cm innan containern lyfts. När den flyttbara plattan är i övre läget förblir containerns bottenluckor stängda. och containern kan lyftas ur kassunen.

5. HANDHAVANDE OCH TÖMNING

5.1 Anvisningar för användning

			
OLÄMPLIG HANTERING KAN RESULTERA I SVÅRA PERSONSKADOR ELLER ÄVEN DÖDSFALL OCH KAN GÖRA CONTAINERN OANVÄNDBAR			

- Den typ avfall som är avsedd att insamlas i varje container anges på en skylt, anbringad på containerns framsida. Endast den angivna avfallstypen får placeras i containrarna.
- Ämnen eller föremål som till följd av vikt, storlek, form eller andra orsaker kan utgöra en fara eller risk för arbetssäkerhet för den person som tömmer containern eller hanterar avfallet i återvinningsanläggningen får inte placeras i containern.
- Blandat avfall ska läggas i containern inneslutet i en sluten plastpåse.
- Kartong och papp måste skäras eller plattas till så att containern inte fylls med skrymmande avfall.
- Bioavfall ska placeras i en biologiskt nedbrytbar påse eller enligt de lokala avfallshanteringsbestämmelserna innan det placeras i containern.
- Bioavfall i vätskeform får inte placeras i containern. Om så erfordras måste vätskan i bioavfallet dräneras ut innan det placeras i containern.
- Inkastlocket måste stängas efter varje användning för att förhindra snö eller regnvatten från att tränga in i containern.
- Sträck dig inte in i containern för att hämta ett föremål som oavsiktligt fallit in. I händelse av en olycka ska fastighetsförvaltaren, underhållsföretaget eller annan för containern ansvarig instans kontaktas.

Observera! Sträck dig inte in i containern för att hämta ett föremål som oavsiktligt fallit in!

5.2 Anvisningar för tömning av containern



- Kör inte insamlingsfordonet alltför nära containern. Var speciellt noga med att utrustningens stödben inte oavsiktligt höjer belastningen på underlaget när containrarna lyfts. Avståndet mellan stödbenet och containern måste vara minst 1 m.
- Kontrollera alltid containerns insida genom inkastlocket för att verifiera fyllnadsnivån, och säkerställ att inga olämpliga föremål som kan äventyra lyftningen och tömningen är närvarande.
- Kontrollera lyftsystemet på containern visuellt. Om du påträffar oegentligheter får du inte lyfta containern/säcken. Arrangera ett användningsförbud och meddela in arbetsledare.
- Innan containern lyfts för tömning ska säkerställas att inga personer finns i arbetsområdet och att personer inte kan beträda området. Spärra, om så erfordras, av området. Följ anvisningarna och bestämmelserna för lyftutrustningen noga.
- Lyft inte containern om det är snö eller is på huvudlocket! Huvudlocket måste rensas före lyftning.
- Kontrollera före lyftning huvudlockets maximala lyftbelastning, och säkerställ att den inte överskrids.
- Högsta lyfthastighet för lyftsäcken eller containern i kassunen är 0,5 m/s och 2 m/s utanför kassunen.
- Var speciellt försiktig under lyftning. Använd skyddshjälm!

Lyftsäck eller lyftcontainer med 1-punktskrok

- Lyft lyftsäcken eller lyftcontainern försedda med en 1-punktskrok för tömning genom att anbringa en lämplig lyftanordning på lyftsystemet överst på containern. Lyftstroparna måste vara försedda med låsande krokar!
- Lyft först säcken eller lyftcontainern försedda med en 1-punktskrok ut ur kassunen så att den uppkransade utlösningsslinan kan frigöras från säckens/lyftcontainers sida. Var dock noga med att inte dra alltför hårt i linan när säcken lyfts till insamlingsfordonet så att den inte öppnas i förtid. Lyftcontainers lås är säkrade med en saxsprint. Avlägsna inte saxsprinten innan lyftcontainern har lyfts över insamlingsfordonet.
- Töm det återvinningsbara avfallet i säcken till insamlingsfordonet genom att dra i linan och frigöra den från låsmekanismen så att säckens botten öppnas. Lyftcontainers saxsprint avlägsnas genom att först dra i linan varefter låsanordningen kan öppnas.
Gå aldrig in under en hängande last!

- Efter tömning ska säcken sänkas ner i containern så att säckens botten är just under containerns övre kant. Placera linans slang mot containerns kant och dra åt linan och för in den i låsanordningen. Knyt en snara ovanför låsanordningen för att förhindra att säcken öppnas helt om linan lossar från låsanordningen. Kransa upp återstående lina och placera den i öglan på säckens sida.



Figur 12. Dra åt linan.

- Stäng lyftcontainerns luckor efter tömningen antingen manuellt eller genom att sänka ner containern till underlaget. Stäng låsmekanismen och säkra den med en saxsprint. Kransa upp återstående lina och placera den i öglan på containerns sida.

Lyftcontainer med 2-punktskrok

- Fäst krokarna i båda lyftöglorna på containern före lyftning.
- Lyft containern med den flyttbara kroken mitt på containern. Säkerställ innan containern lyfts att kroken i den fasta öglan inte belastas. Om den flyttbara kroken bär hela lasten kommer containern att förbli stängd.
- Lyft containern ur kassunen och upp över insamlingsfordonet.
- Sänk den flyttbara kroken för att överföra belastningen till den fasta kroken varvid containerns bottenluckor öppnas.
- När containern är tom kan luckorna stängas genom att lyfta den flyttbara kroken till övre läget.
- Sänk ner lyftcontainern i kassunen, och säkerställ att locket stängs korrekt och att inkastlocket kan öppnas i rätt riktning.

Lyftcontainer försedd med Kinshofer lyftsystem

- Om containern är försedd med Kinshofer lyftsystem ska den tömmas med en speciellt konstruerad lyftanordning. Anvisningar för handhavande av denna lyftanordning finns i enhetens manual från tillverkaren. Handhavande är snarlikt det för lyft med 2-krokspunkt.

Observera! Gå aldrig in under en hängande last!

6. TVÄTT, SERVICE OCH UNDERHÅLL



6.1 Tvätt

Tvätta container när så erfordras. Vi rekommenderar mins en gång varje år. Containern kan tvättas med högtryckstvätt, men ett avstånd om minst 0,5 meter till målade ytor måste upprätthållas. Även rengöringsmedel kan användas vid tvätt. Om så är fallet ska containern sköljas två gånger för att säkerställa att rengöringsmedlet inte finns kvar i containern. Vi rekommenderar användning av biologiskt nedbrytbart rengöringsmedel eller inget rengöringsmedel genom ofta återkommande tvättning. Tvätt intervallet är avhängigt typen avfall, och behovet för tvätt måste alltid bedömas för varje enskilt fall. Efter tvätt av lyftcontainern ska de rörliga delarna smörjas med till exempel ett petroleum-baserat smörjfett.

Vi rekommenderar att tvätt utförs före vintern. Kontrollera samtidigt att vatten inte ansamlats i containern till följd av ett öppet inkastlock eller vått avfall.

6.2 Service och underhåll

Containrarna har tillverkats och ska underhållas så att den inte utgör en hälsorisk, förorenar miljön eller utgör en hälsorisk för de personer som använder eller tömmer dem.

Vid korrekt användning kräver containrarna minimalt underhåll. Det är emellertid viktigt att regelbundet kontrollera containrarnas skick vid normal användning för att säkerställa lång livslängd. Uppmärksamma ändringar såsom slitage och sprickor. Om skada påträffas på en av containerns delar ska arbetsledningen, underhållsföretaget eller annan ansvarig instans omedelbart meddelas. Kontroll av containerns skick utförs enklast när den töms.

Under vintern ska snö avlägsnas från containerns ovansida och inkastlocket. Om containern är försedd med en krok ska denna smörjas regelbundet och funktionen kontrolleras. OBSERVERA! Se smörjningsanvisningarna från låsets tillverkare om containern är försedd med ett elektriskt lås.

En mer omfattande kontroll måste utföras årligen enligt underhållsschemat på nästa sida. Påträffade oegentligheter måste omedelbart åtgärdas.

Årlig inspektion och tillhörande reparationer (kan normalt utföras på plats):

- Visuell kontroll av kassunens allmänna skick:

Inspektera betongkassunen med avseende på sprickor och slagmärken. Kontrollera att vatten inte trängt in i kassunen. Inspektera ramens skick.

- Visuell kontroll av locket, lyftsystemet och lyftsäcken eller lyftcontainern:

Kontrollera med avseende på revor, slagmärken eller andra oegentligheter, speciellt i området runt lyftsystemet. Kontrollera svets sömmarna på lyftsystemet. Påträffad skada på lyftsystemet måste omedelbart åtgärdas. Om en skada kräver omedelbar reparation får containern inte användas innan skadan reparerats. Om du osäker om skadans omfattning och containerns skick, var god kontakta tillverkaren angående anvisningar.

Kontrollera lyftsäckens skick. Om oegentligheter påträffas ska säcken bytas ut. Lossa då skruvarna vid lyftsystemets hörnor, avlägsna den gamla säcken och installera en ny. Skruva tillbaka skruvarna. Säkerställ att säcken är rättvänd och att skruvarna är ordentligt fastdragna.

- Skylten på containern:

Kontrollera produktskylten (placerad under inkastlocket). Anbringa en ny om skylten är skadad. Kontrollera återvinningsskylten och byt den om skadad.

- Locket:

Om containern är försedd med en krok ska denna smörjas regelbundet och funktionen kontrolleras. OBSERVERA! Se smörjningsanvisningarna från låsets tillverkare om containern är försedd med ett elektriskt lås.

- Tvätta containern (se avsnitt 6.1)

7. GARANTI

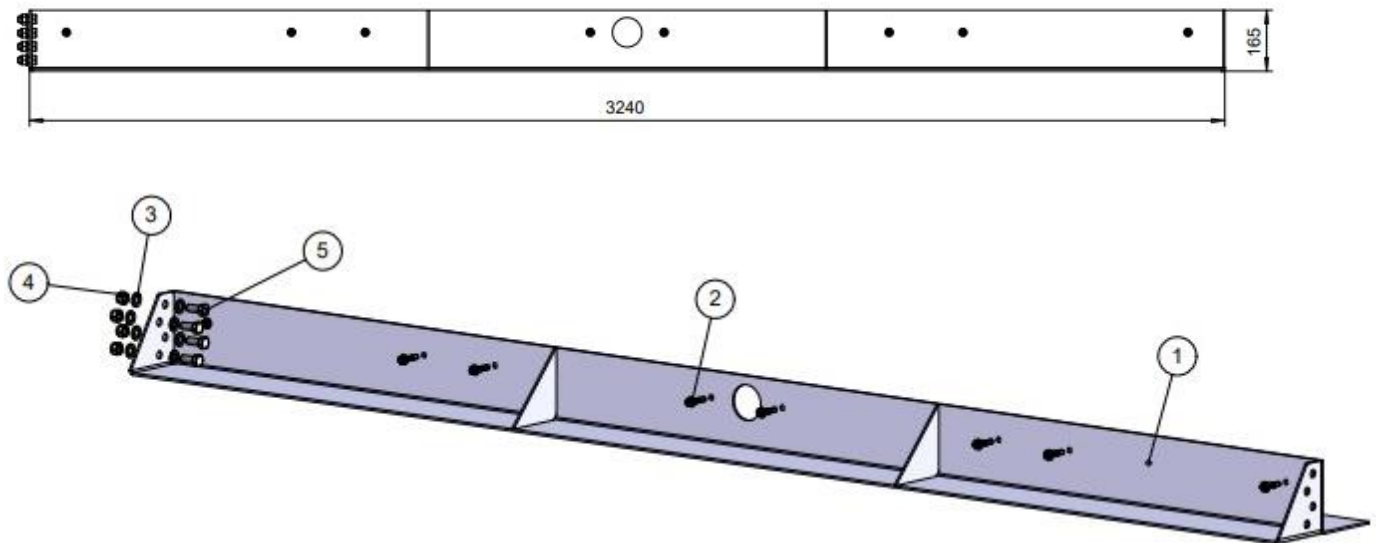
Garantin är 10 år för kassunen och 2 år för övriga delar och omfattar defekter i tillverkning och material.

Förankringsanvisningar för Finncont® Blok2 kassun

Läs och följ dessa anvisningar noga innan förankringsarbetet påbörjas.

- Vid installation av nedsänkta kassuner i våt jord kan grund- eller ytvatten tränga in i gropen. Överväg då ytterligare förankring. Ytterligare förankring kan ske med ett separat förankringspaket som innehåller förankringsskenor med fästelement.
- En förankringsskena kan förankra två betongkassuner. Skenorna kan fästas ända vid ända för att erhålla erforderlig längd.
- Om du har ett udda antal kassuner i rad ska de yttersta kassunerna placeras mitt på skenan med 830 mm överhäng vid skenornas ändar (se skiss på sidan 2). Detta måste beaktas för installationsgropens storlek eftersom mer utrymme krävs vid containerradens ändar (jämfört med installation utan förankring).

Förankringsskenans komponenter:

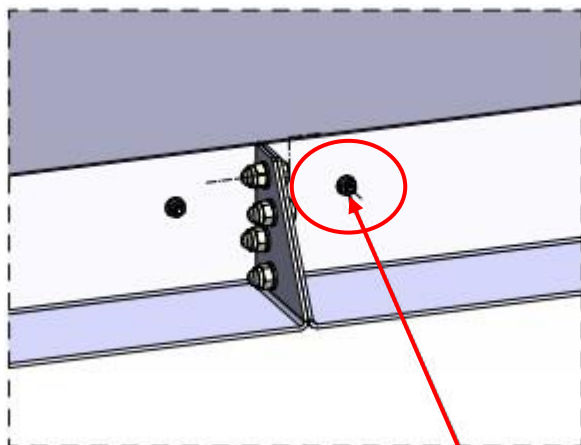


- | |
|---|
| <ol style="list-style-type: none"> 1. 1 st. förankringsskena 2. 8 st. kilankare 3. 8 st. brickor M16 4. 4 st. nyloc-muttrar 5. 4 st. insexskruvar M16x40 |
|---|

1. När installationsgropen är färdigställd och har nivellerats enligt anvisning D29079 ska förankringsskenorna placeras på gropens botten, en längs kassunens framsida och

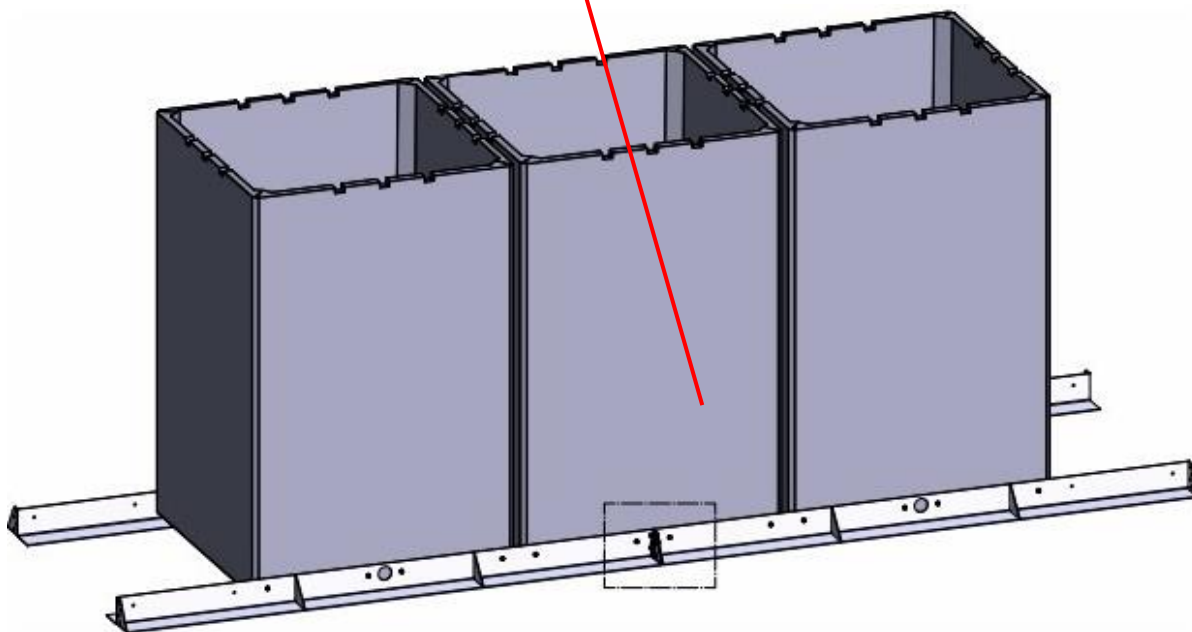
en längs baksidan. Avståndet mellan skenorna ska vara lika med kassunens djup + 20 mm. Förankringsskenorna snäpper på plats när kilankarna anbringas. Om fler skenor krävs i en rad ska de fästas ihop vid ändarna med insexskruvar, nylon-muttrar och brickor.

2. Sänk ner kassunen i gropan enligt anvisningarna i dokumentet D29079. Placera kassunerna på förankringsskenorna så att hålen för fästankarna är i korrekt läge.
3. Kontrollera att kassunerna är i linje.

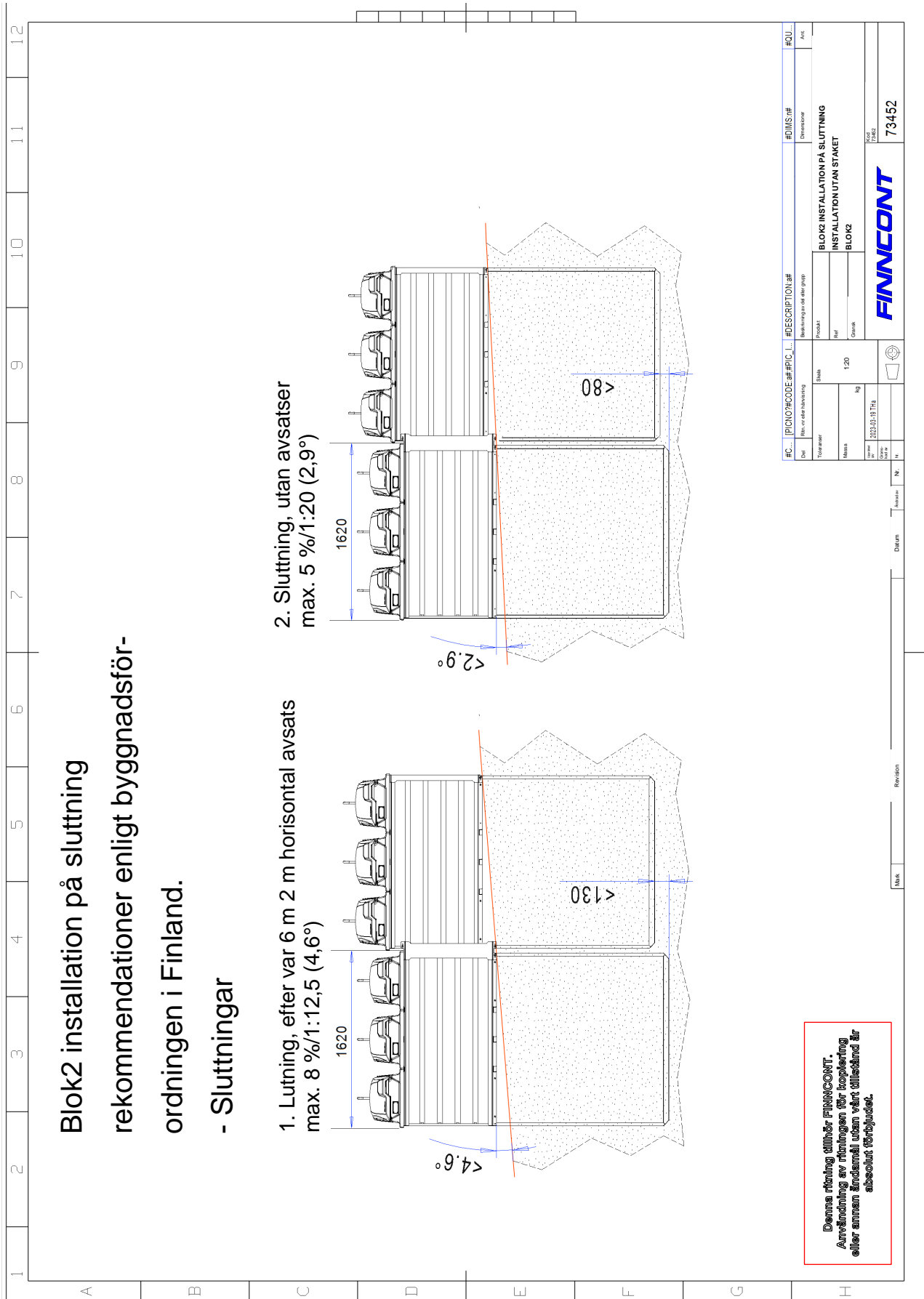


4. Varje kassun fästs på förankringsskenan i fyra punkter.
 - Borra ett hål \varnothing 10 mm i betongkassunen.
 - Hålets djup: 50 mm.
 - Fäst med kilankare.
 - Ankarnas fastdragningsmoment: 30 Nm.

Observera! Borra inte igenom betongkassunen. Om du oavsiktligt borrar genom kassunens vägg ska hålet tätas med en lämplig tätningsmassa, t.ex. Sika Black-seal 1. Rengör hålet, fyll det med tätningsmassa och installera ankaret.



5. Fyll slutligen installationsgropen enligt anvisningarna i dokumentet D29079.



Denna ritning gäller FINNCONT.
Användning av ritningen för kopiering eller annan ändring utan vårt tillstånd är absolut förbjudet.

